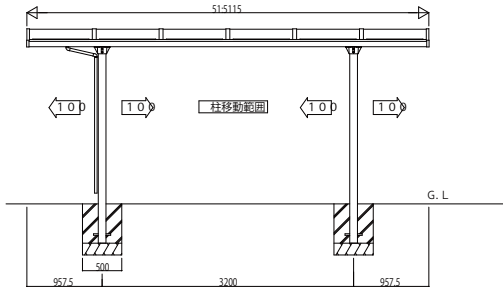
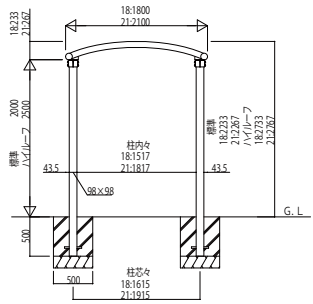
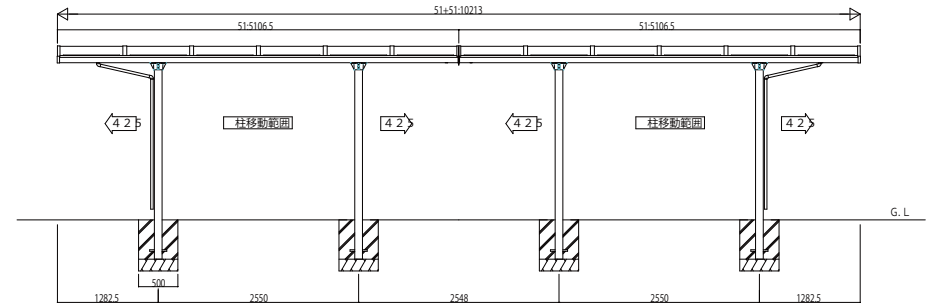


CPED7_01 ラバーアプローチ

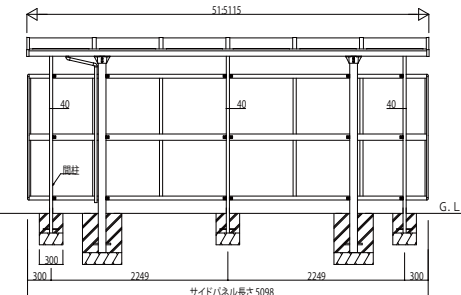
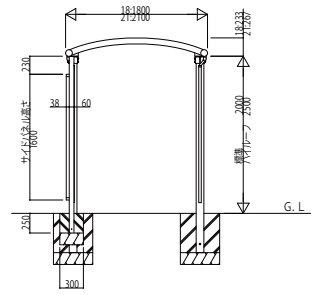
平地用セット 基本セット



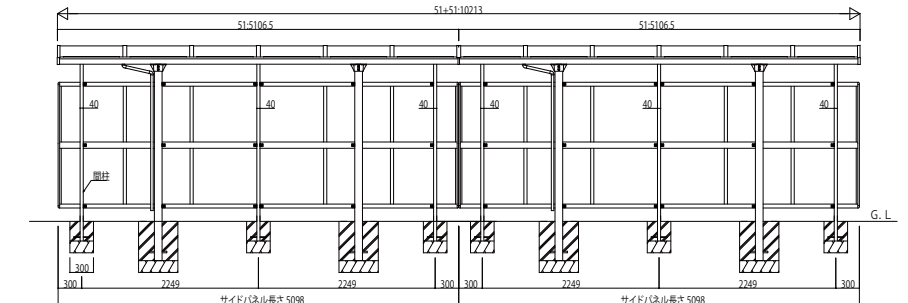
平地用セット たて(2)連棟セット



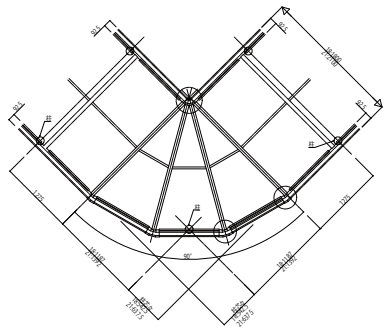
オプション サイドパネル 基本セット



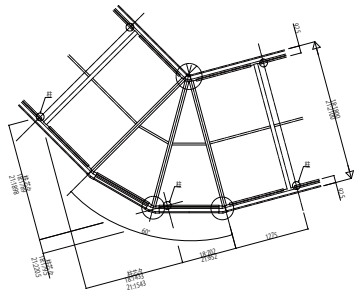
オプション サイドパネル たて(2)連棟セット



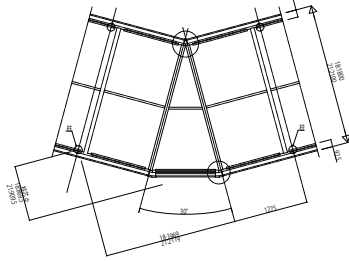
90° コーナーセット



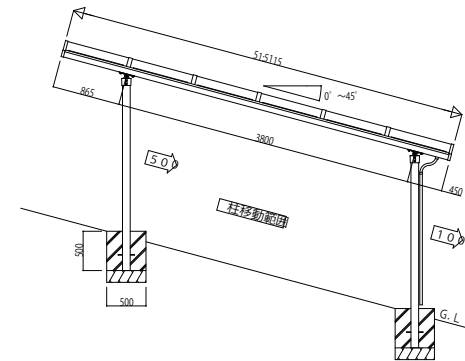
60° コーナーセット



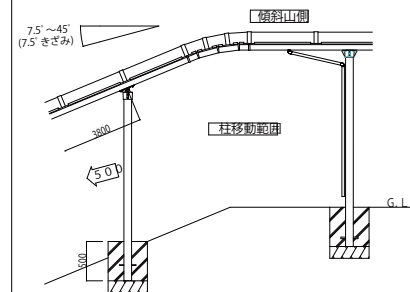
30° コーナーセット



傾斜地用 基本セット



傾斜ジョイント 山側



傾斜ジョイント 谷側

