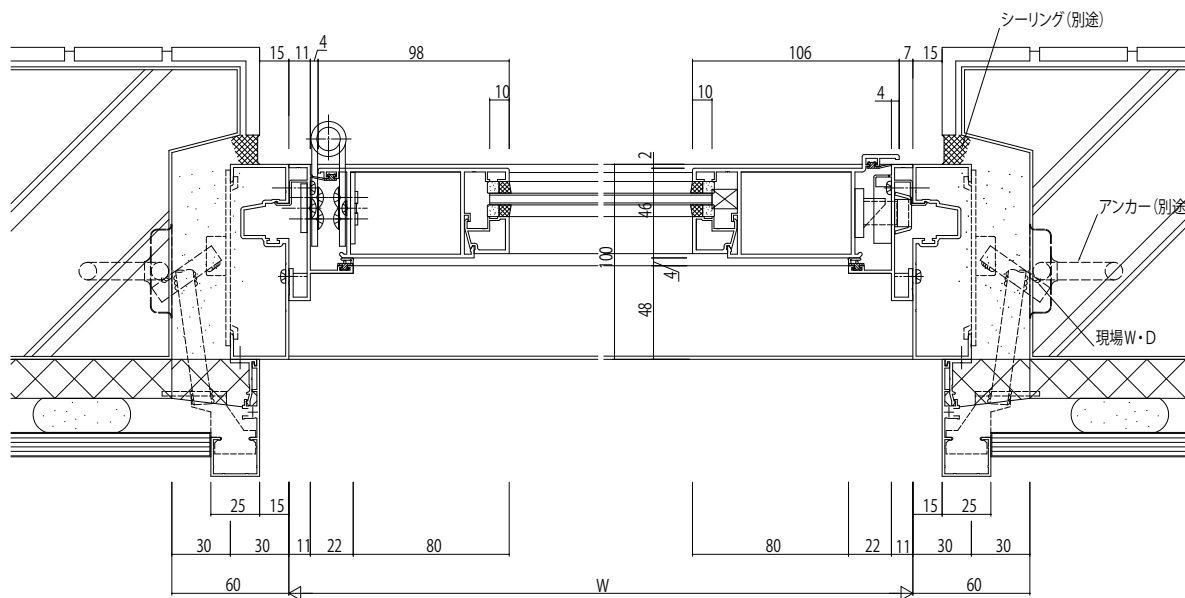


FIX窓/丁番ドア



変更記事	設計監理

工事名	
図面内容	EXIMA 51e 納まり参考図 RC納まり 片開きドア【丁番ドア】厚子18mm溝幅18mm溝幅100mm見込 外装:タイル

照査	
担当	
作図	
尺度	1/1

御承認印	
年月日	

図番	
通し図番	

