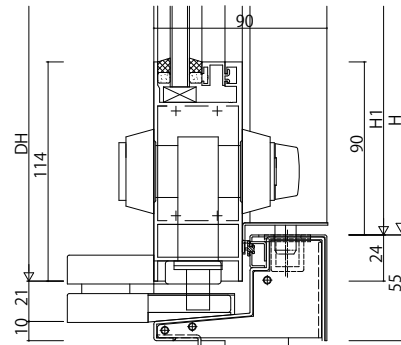
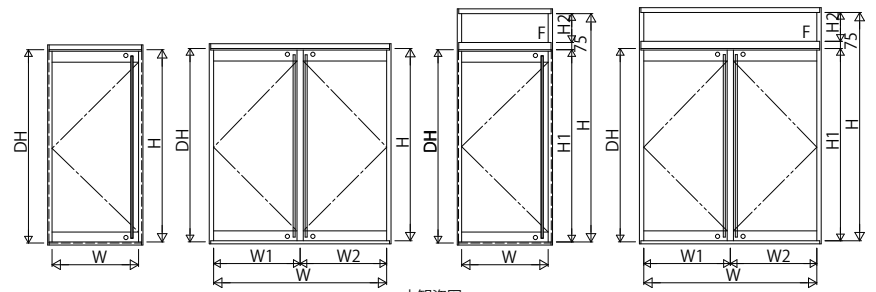


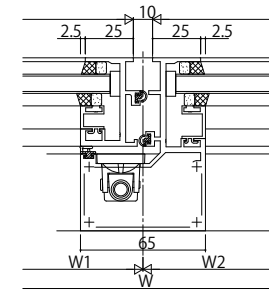
ランマ無し



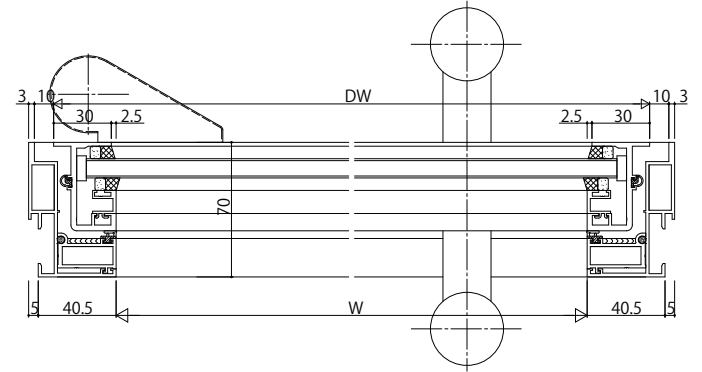
下枠部 両開きの場合



内観姿図



両開き突合せ部



変更記事	

設計監理	
施工	

殿 殿	工事名	工事	照査	担当	作図	尺度	御承認印
	図面内容	SYSTEMA31e つらいち枠 片開きドア両開きドア【ピボットヒンジドア】 23mm溝幅 70見込				1/1	

年月日	
-----	--

図番	
通し図番	

