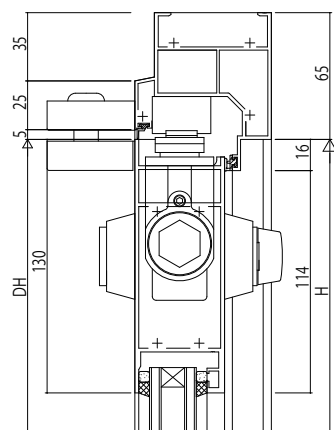
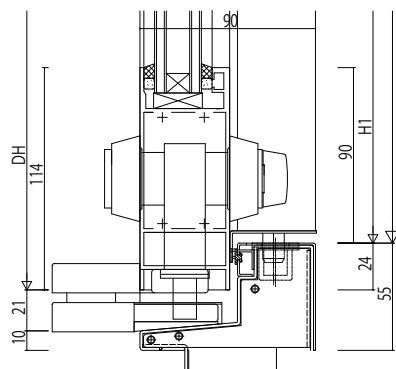


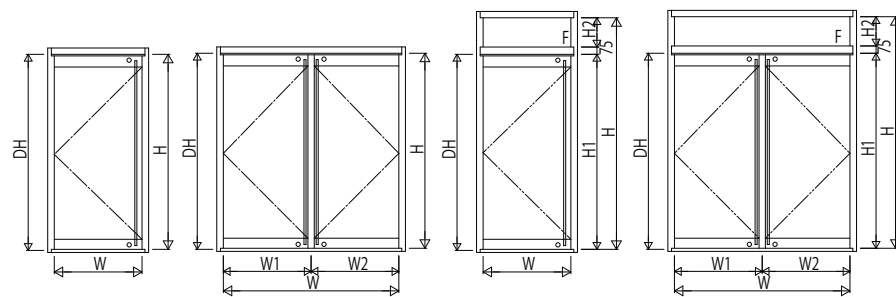
FIX窓/ピボットヒンジドア



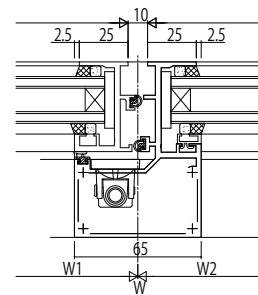
ランマ無し



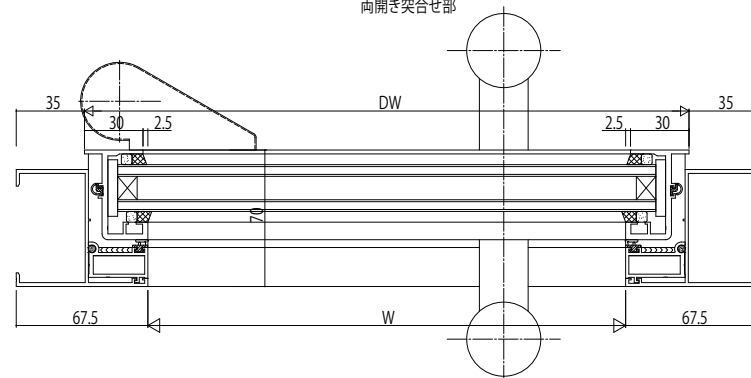
下枠部 両開きの場合



内観姿図



両開き突合せ部



変更記事	設計監理

工事名	
図面内容	SYSTEMA31e RC枠 片開きドア両開きドア【ピボットヒンジドア】 35mm溝幅 70見込

照査	
担当	
作図	
尺度	1/1

御承認印	
年月日	

図番	
通し図番	

