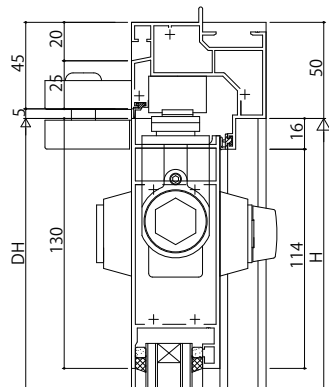
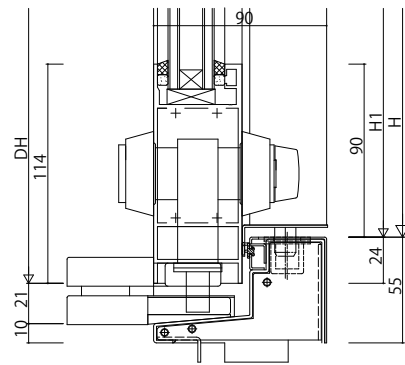


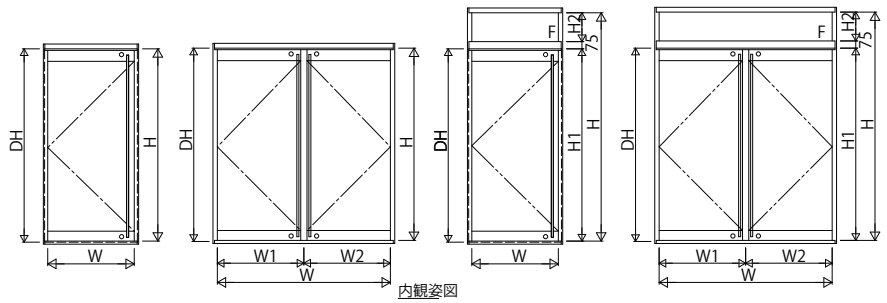
FIX窓/ピボットヒンジドア



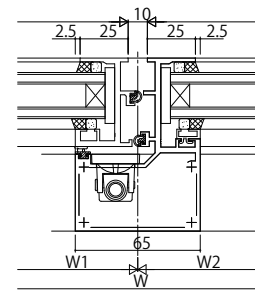
ランマ無し



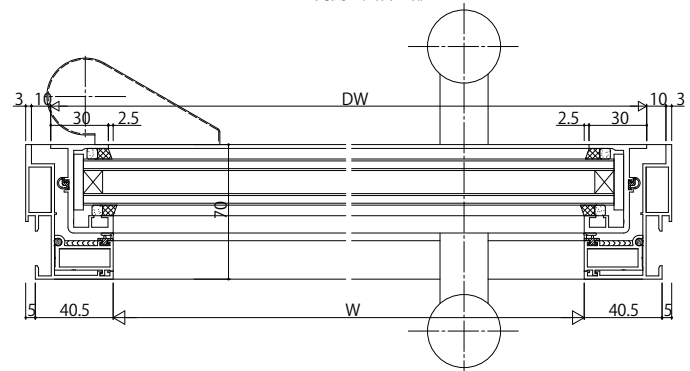
下枠部 両開きの場合



内観姿図



両開き突合せ部



変更記事	

設計監理	
施工	

工事名	殿	工事	照査	担当	作図	尺度	御承認印
図面内容	殿	SYSTEMA31e つかいち枠 片開きドア両開きドア【ピボットヒンジドア】				1/1	
		35mm溝幅 70見込					

年月日	
通し図番	

