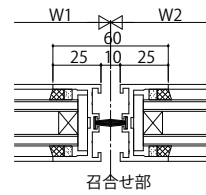
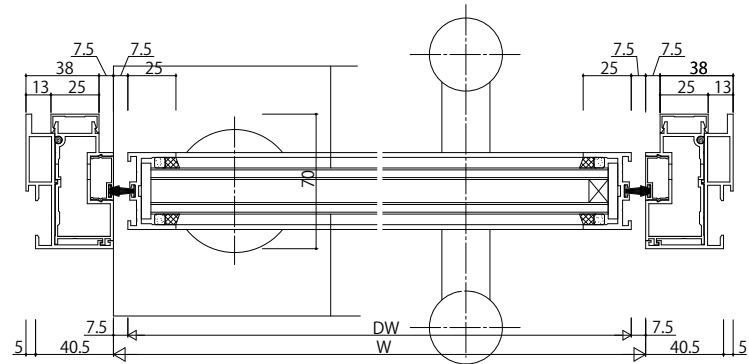
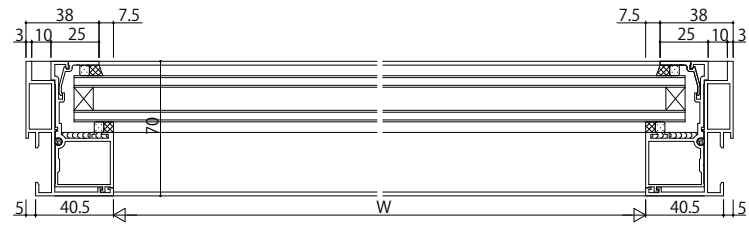
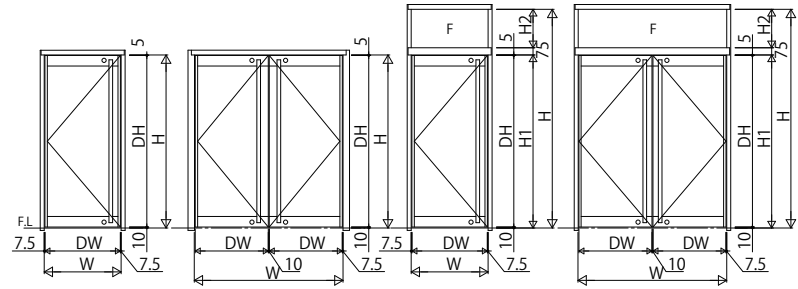


ランマ無し



召合せ部



変更記事	

設計監理	
施工	

工事名	殿
図面内容	殿
SYSTEMA31e つらいち枠 自由開きドア【フロアベンジドア】 35mm溝幅 70見込	

照査	担当	作図	尺度	御承認印
			1/1	
				年月日

図番	
通し図番	

