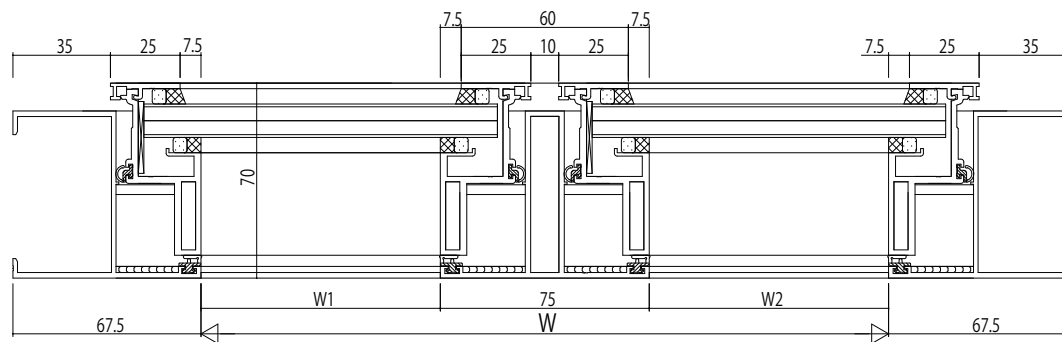
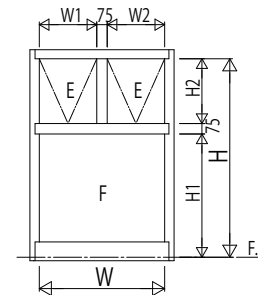
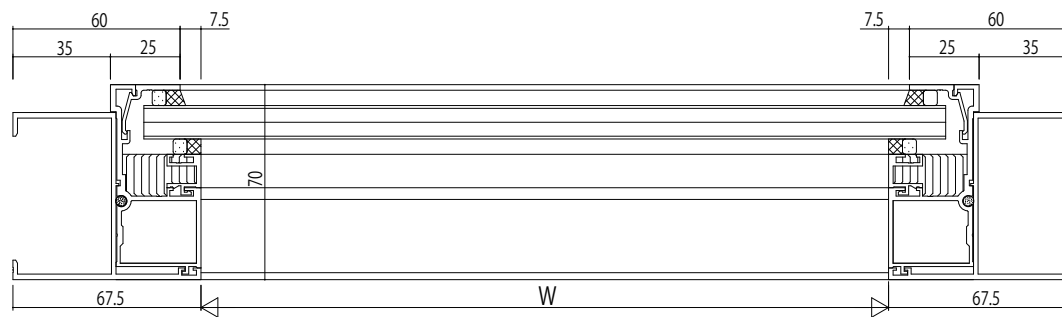


外倒し窓/FIX窓



外倒し窓



FIX窓

変更記事	設計監理
	施工

工事名	殿	照査	担当	作図	尺度	御承認印
図面内容	殿				1/1	
SYSTEMA31e RC枠						年月日
外倒し窓【排煙窓・隠ぺいオペレーター仕様】23mm溝幅 70見込						通し図番

照査	担当	作図	尺度	御承認印
			1/1	
				年月日
				通し図番

