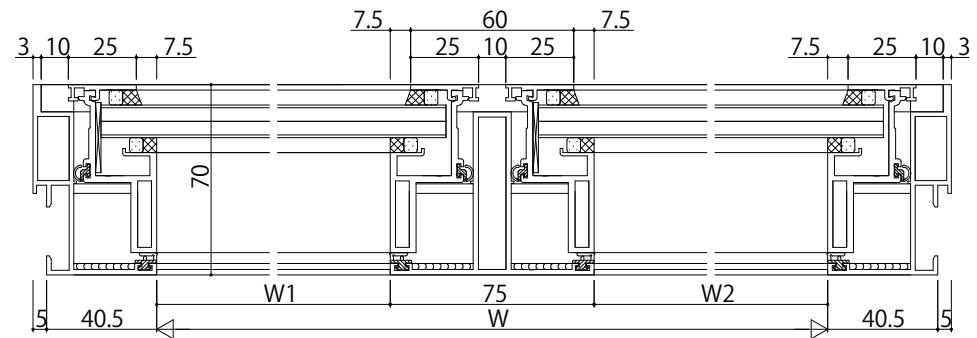
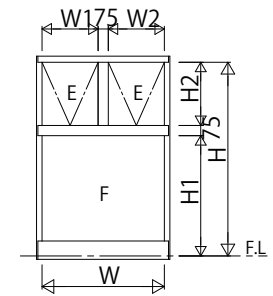
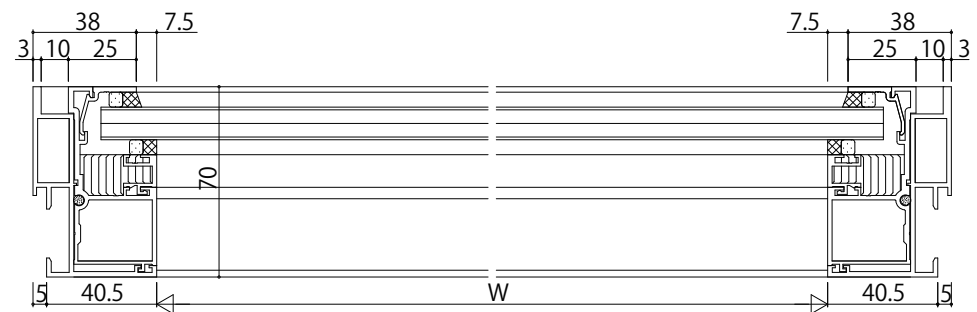


外倒し窓/FIX窓



外倒し窓



FIX窓

変更記事	設計監理

殿	工事名	照査	担当	作図	尺度	御承認印
殿	図面内容				1/1	
	外倒し窓【排煙窓・隠ぺいオペレーター仕様】28mm溝幅70見込					

YKK
ap

