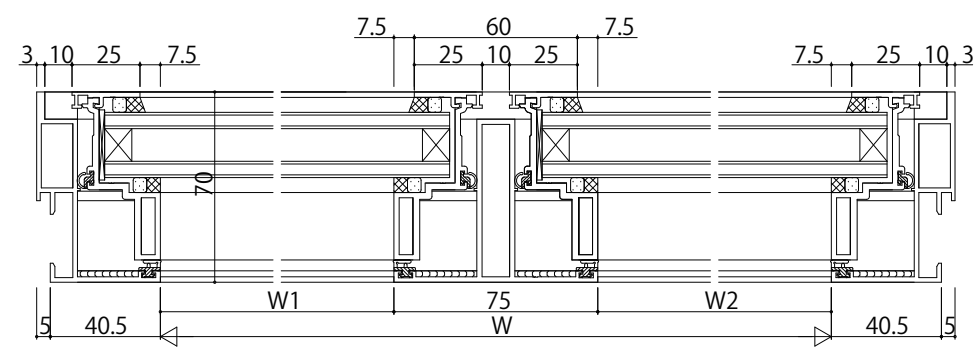
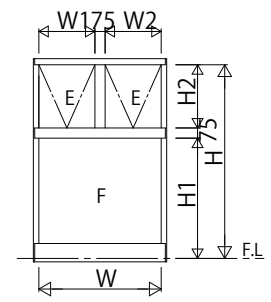
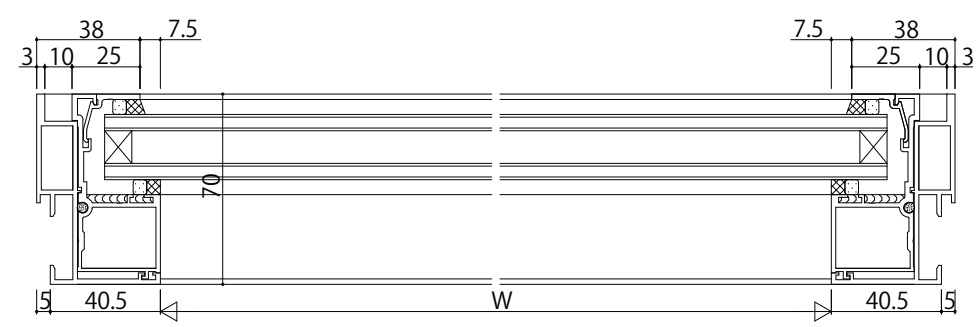


外倒し窓/FIX窓



外倒し窓



FIX窓

変更記事	設計監理	殿 工事名	照査 担当	作図	尺度	御承認印	図番
	施工						殿 図面内容
		SYSTEMA31e つらいち枠			1/1		
		外倒し窓【排煙窓・隠ぺいオペレーター仕様】35mm溝幅70見込					

