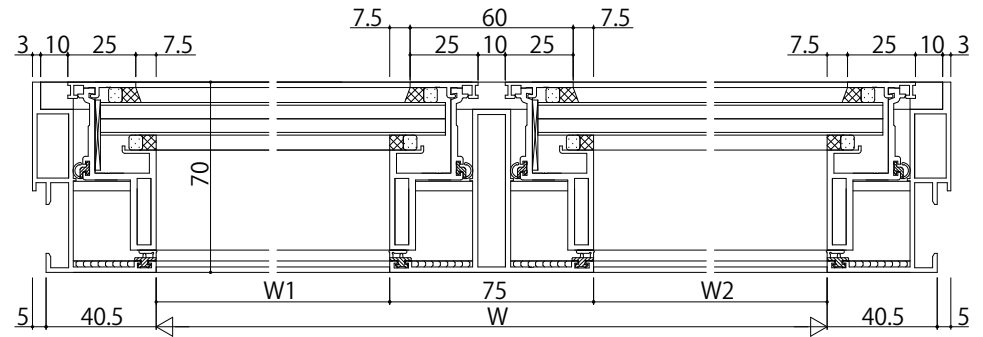
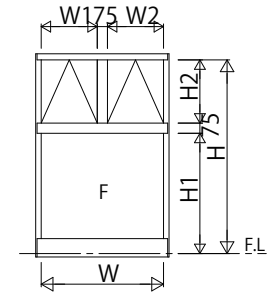
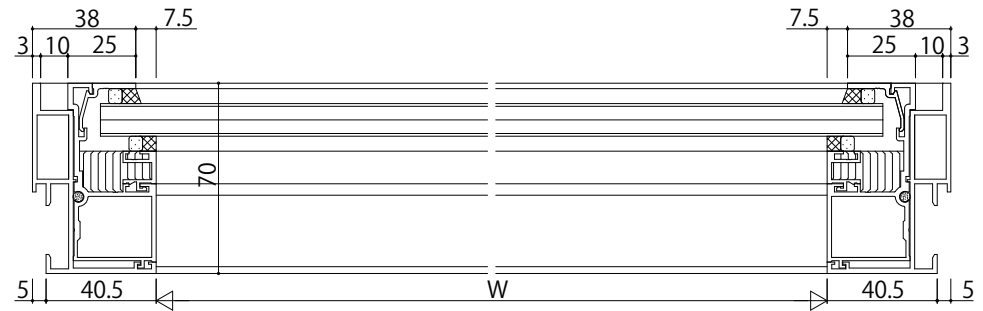


突出し窓/FIX窓



突出し窓



FIX窓

変更記事	設計監理


殿	工事名	照査	担当	作図	尺度	御承認印
殿	図面内容				1/1	
	SYSTEMA31e つらいち枠					
	突出し窓【排煙窓・隠ぺいオペレーター仕様】28mm溝幅 70見込					


図番	
通し図番	

YKK  
ap

