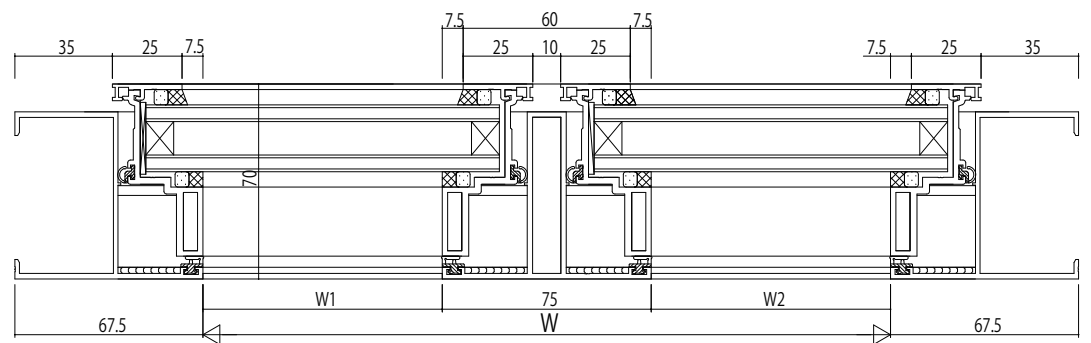
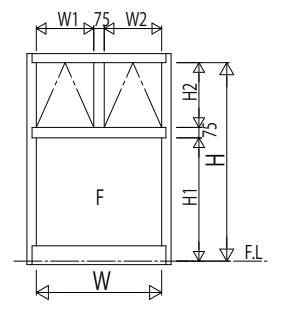
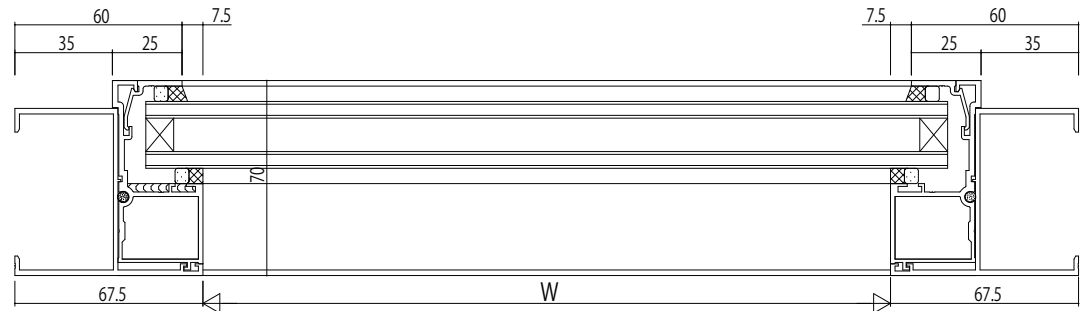


突出し窓/FIX窓



突出し窓



FIX窓

変更記事	設計監理
	施工

工事名	殿	照査	担当	作図	尺度	御承認印
図面内容	殿				1/1	
SYSTEMA31e RC枠						
突出し窓【排煙窓・隠ぺいオペレーター仕様】35mm溝幅 70見込						

年月日	通し図番
-----	------

