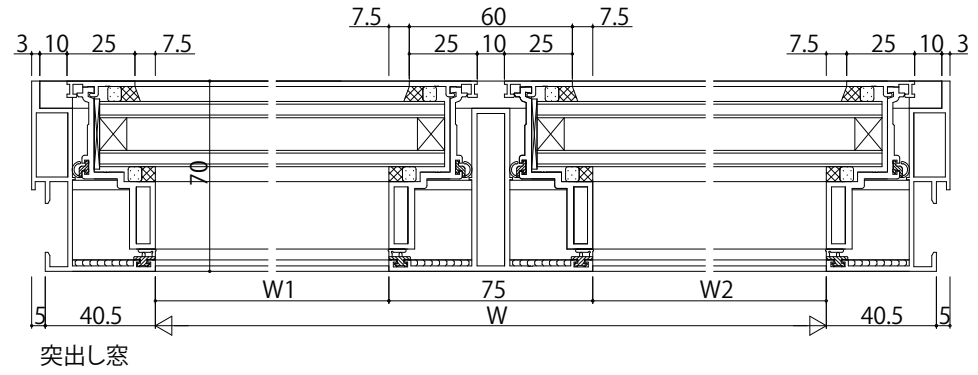
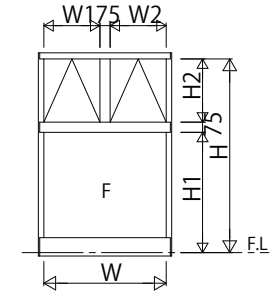
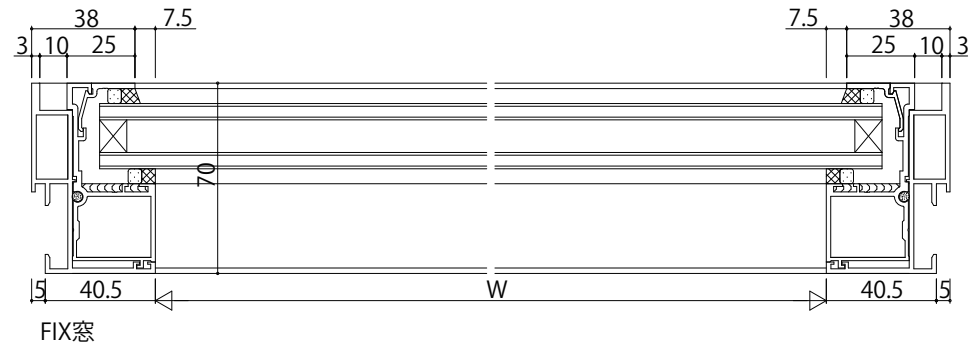


突出し窓/FIX窓



突出し窓



FIX窓

変更記事	設計監理
	施工

殿	工事名
殿	図面内容

照査	担当	作図	尺度	御承認印
工事			1/1	
SYSTEMA31e つらいち枠				年月日
突出し窓【排煙窓・隠ぺいオペレーター仕様】35mm溝幅70見込				通し図番

図番	年月日

YKK
ap