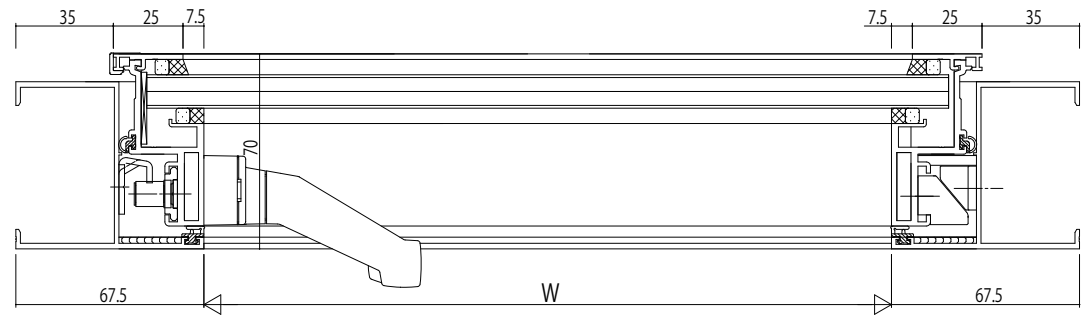
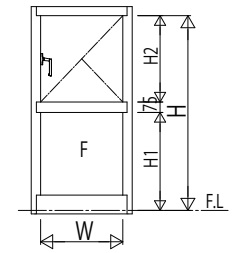
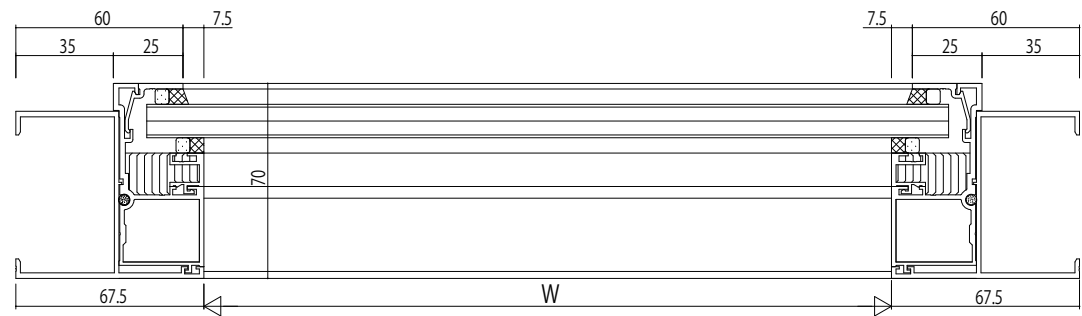


たてすべり出し窓/FIX窓



たてすべり出し窓



FIX窓

変更記事	設計監理

工事名	
図面内容	SYSTEMA31e RC枠 たてすべり出し窓 23mm溝幅 70見込

照査	担当	作図	尺度	御承認印	図番
			1/1		年月日
					通し図番

