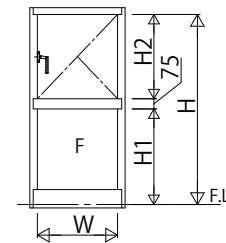
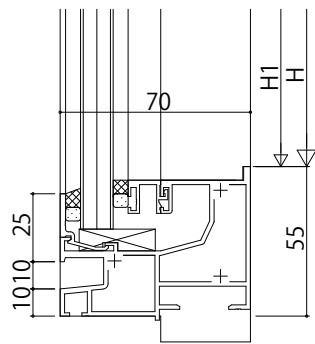
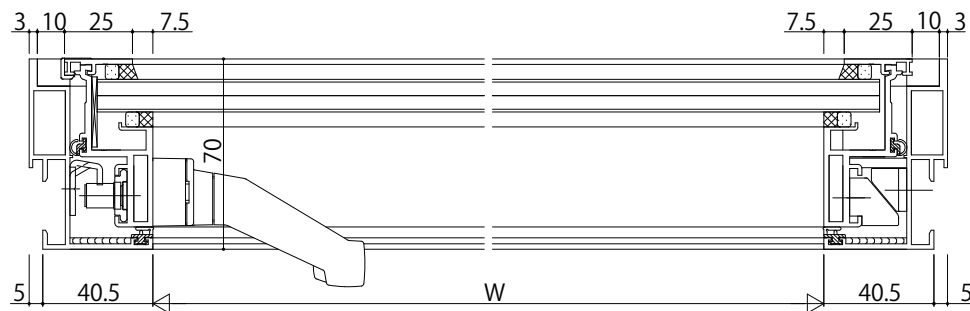


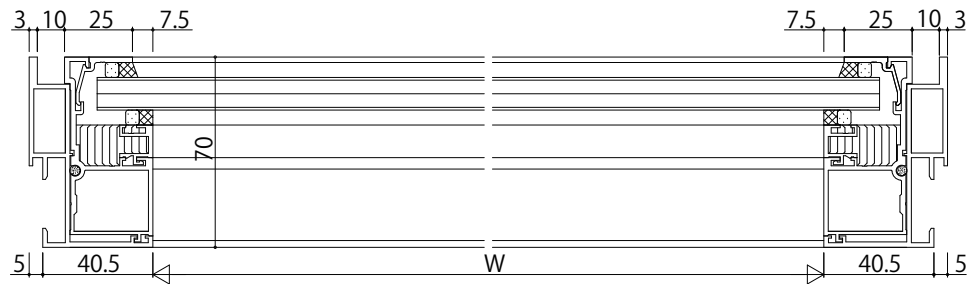
たてすべり出し窓/FIX窓



内観姿図



たてすべり出し窓



FIX窓

変更記事

設計監理
施工

殿 殿	工事名	照査担当	作図	尺度 1/1	御承認印	図番
	図面内容 SYSTEMA31e つらいち枠 たてすべり出し窓 23mm溝幅 70見込					年月日
						通し図番

