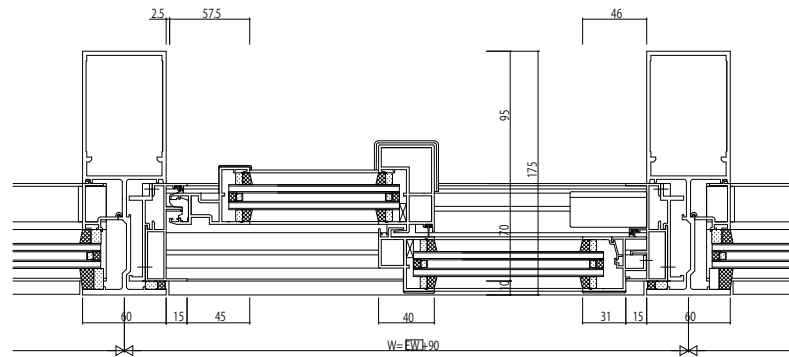


外観図

EX1は、EXIMA31のサッシ幅を示す
 EX2は、EXIMA31のサッシ高さを示す



変更記事	設計監理

工事名	
図面内容	EXIMA91c 片引き窓【内動タイプ】35mm溝幅 60見付

照査	担当	作図	尺度
			1/1

御承認印	年月日

図番	
通し図番	

