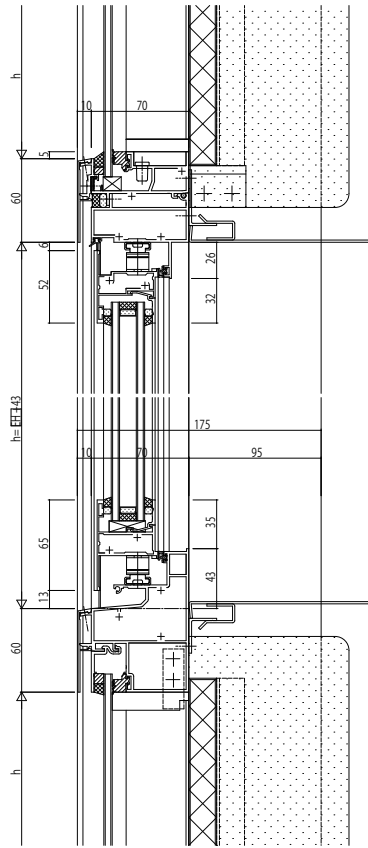
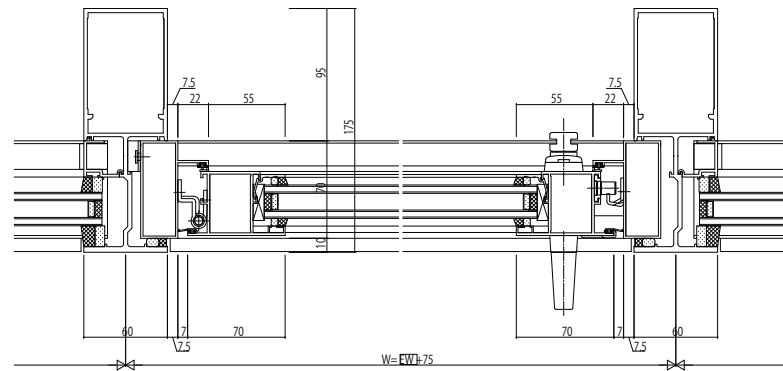


外観図



は、EXIMA31のサッシ幅を示す  
 は、EXIMA31のサッシ高を示す



変更記事	設計監理


工事名	
図面内容	EXIMA91c
	外開き窓【非常用進入口仕様】35mm溝幅 60見付

照査	担当	作図	尺度
			1/1

御承認印	

図番	
通し図番	

