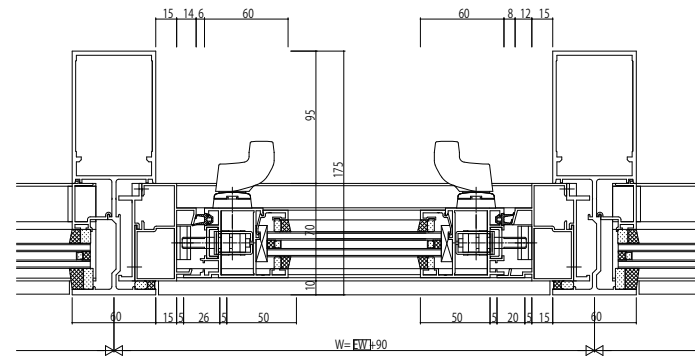


は、EXIMA31のサッシ幅を示す
 は、EXIMA31のサッシ高を示す



変更記事	設計監理

工事名	
図面内容	EXIMA91c たて軸回転窓 35mm溝幅 60見付

照査	担当	作図	尺度
			1/1

御承認印	年月日

図番	
通し図番	

