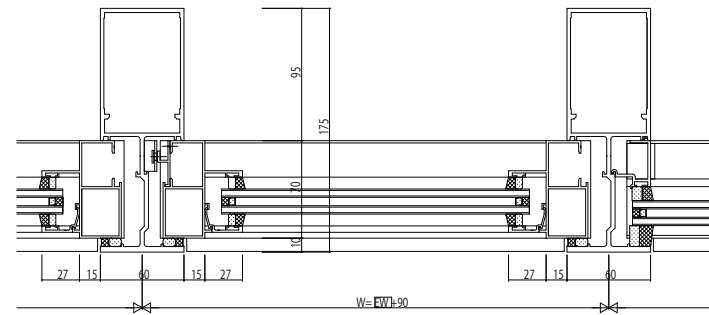


 は、EXIMA31のサッシ幅を示す
 は、EXIMA31のサッシ高さを示す



変更記事	設計監理

工事名	
図面内容	EXIMA91c 組込FIX窓【外押縁】35mm溝幅 60見付

照査	担当	作図	尺度
			1/1

御承認印	年月日

図番	通し図番

