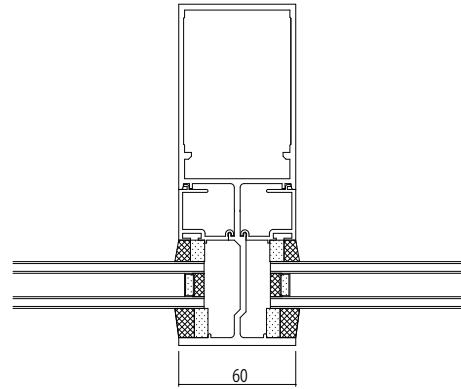
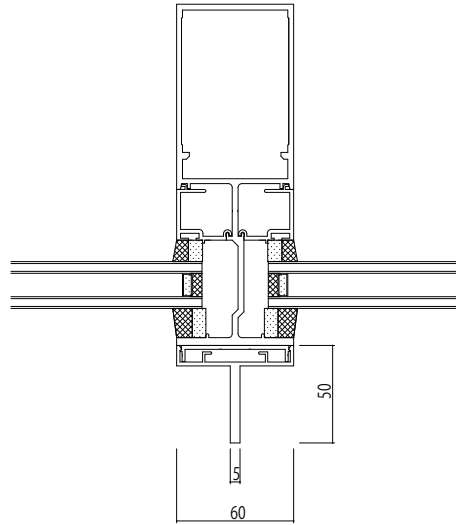


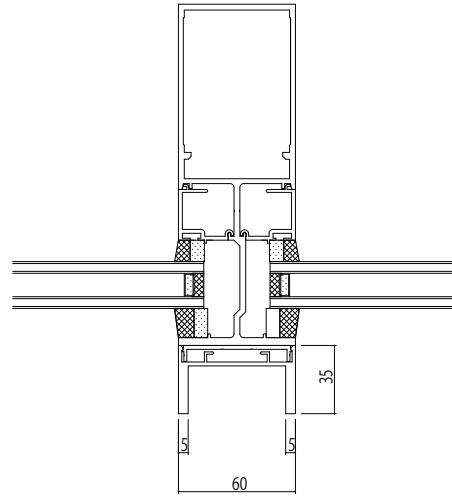
●フラット



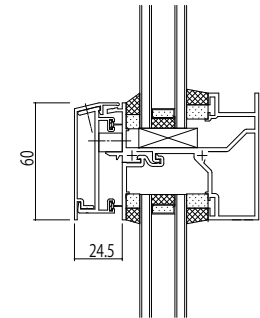
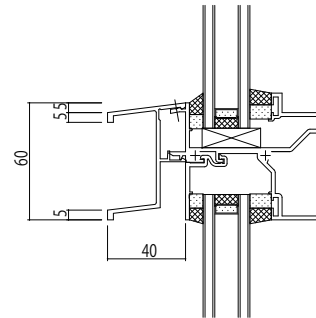
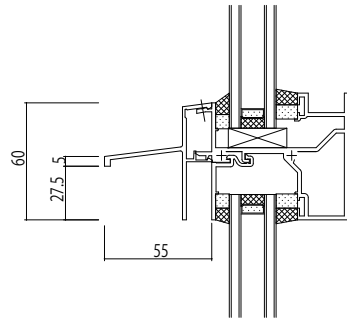
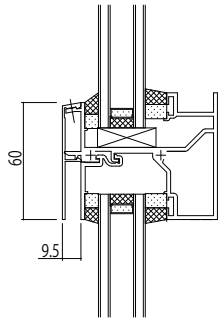
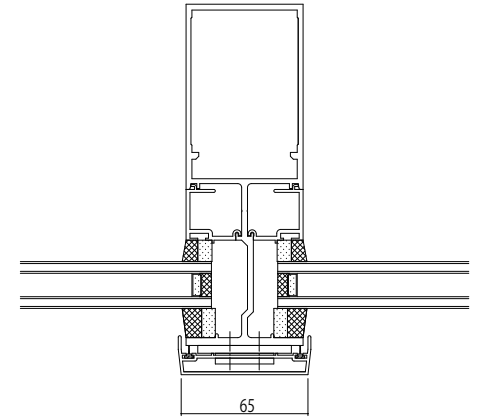
●化粧カバーシングルフィン



●化粧カバーダブルフィン



●断熱カバー



変更記事	設計監理


工事名	
図面内容	EXIMA91c 方立・無目カバーバリエーション

照査	担当	作図	尺度
			1/1

御承認印	年月日

図番	通し図番

