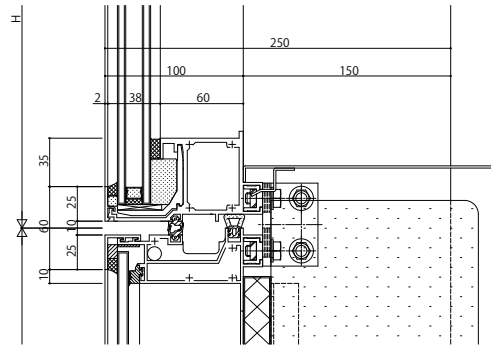
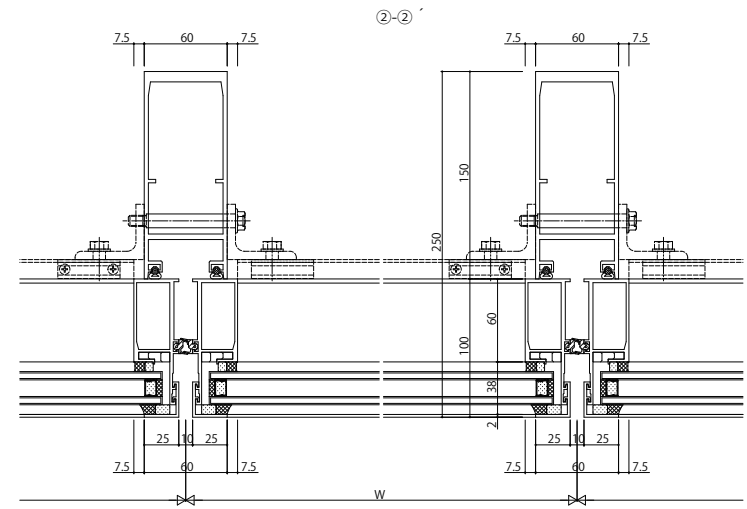
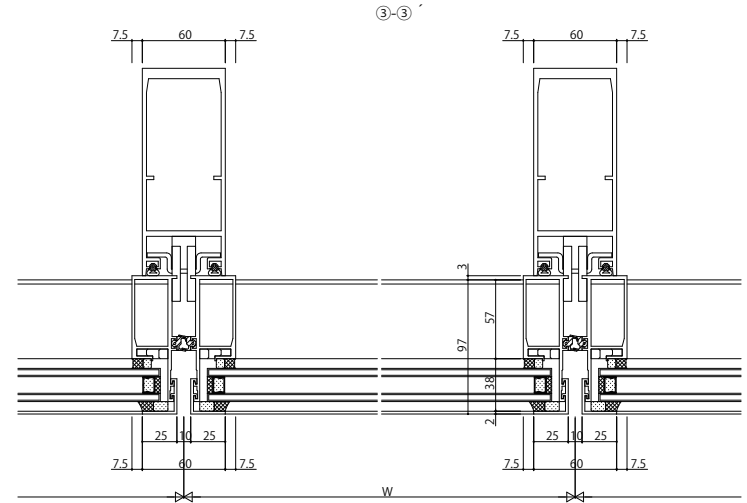


【一般下枠仕様】



【高強度下枠仕様】



変更記事	

設計監理	
施工	

工事名	殿
図面内容	SYSTEMA 9201c 一般仕様 FIX窓 38mm溝幅 60見付

照査	担当	作図	尺度
			1/1

御承認印	年月日

図番	
通し図番	

