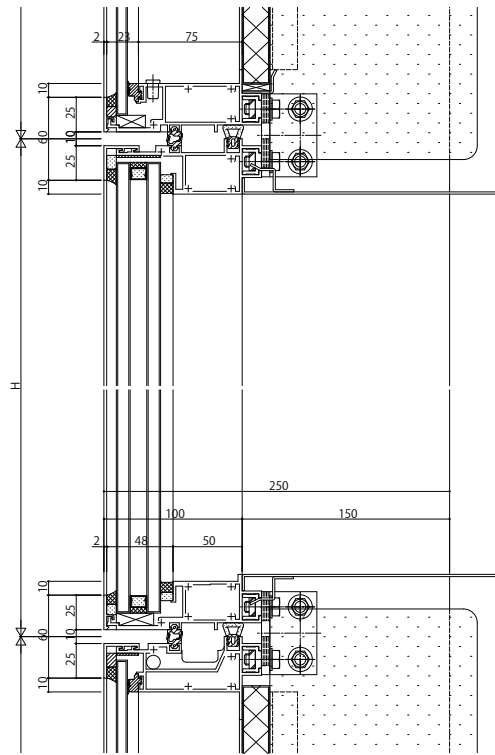
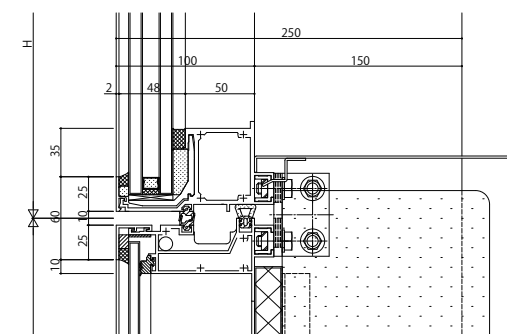


①-①'

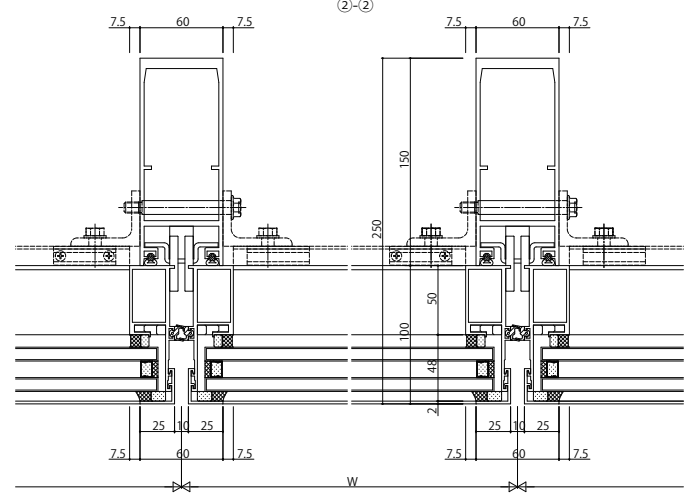


【一般下枠仕様】



【高強度下枠仕様】 ①-①'

②-②'



変更記事	

設計監理	
施工	

工事名	殿
図面内容	SYSTEMA 9201c 一般仕様 FIX窓 48mm溝幅 60見付

照査	担当	作図	尺度	御承認印
..	1/1	
				年月日

図番	YKK
通し図番	ap

