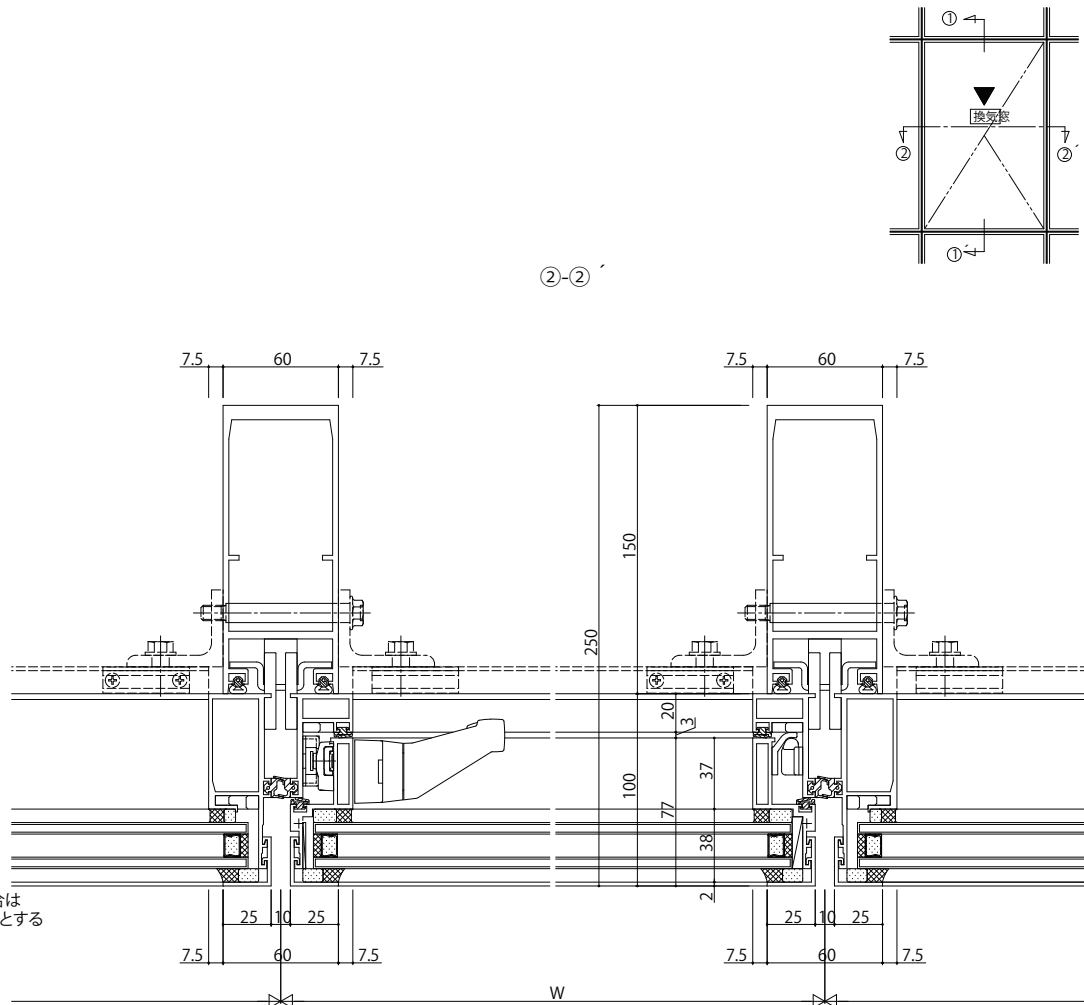


換気付非常用進入口仕様の場合は
床からの膳板高さを75mm以上とする



変更記事	

設計監理	
施工	

工事名	殿	工事	照査	担当	作図	尺度	御承認印
図面内容	殿	SYSTEMA 9201c				1/1	
		一般仕様 大型たてすべり出し窓【換気付非常用進入口仕様】38mm溝幅 60見付					

年月日	
通し図番	

