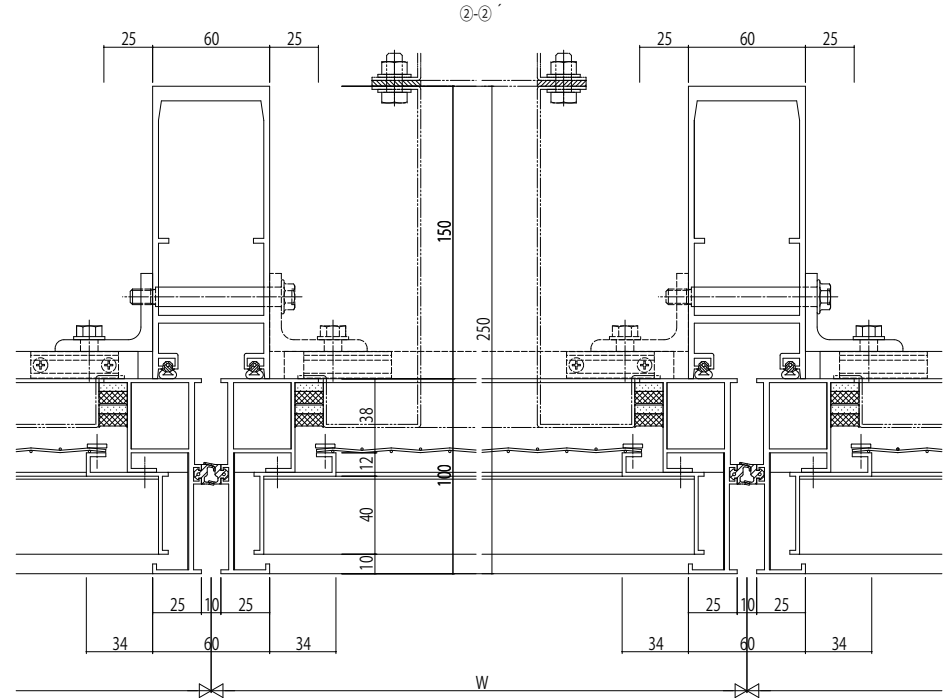
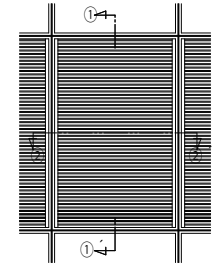


振れ止め納まり詳細図
(W>1000)



変更記事	設計監理

工事名	
図面内容	SYSTEMA 9201c 一般仕様 固定からリ【レバータイプ】60見付・150見込

照査	担当	作図	尺度
			1/1

御承認印	
年月日	

図番	
通し図番	

