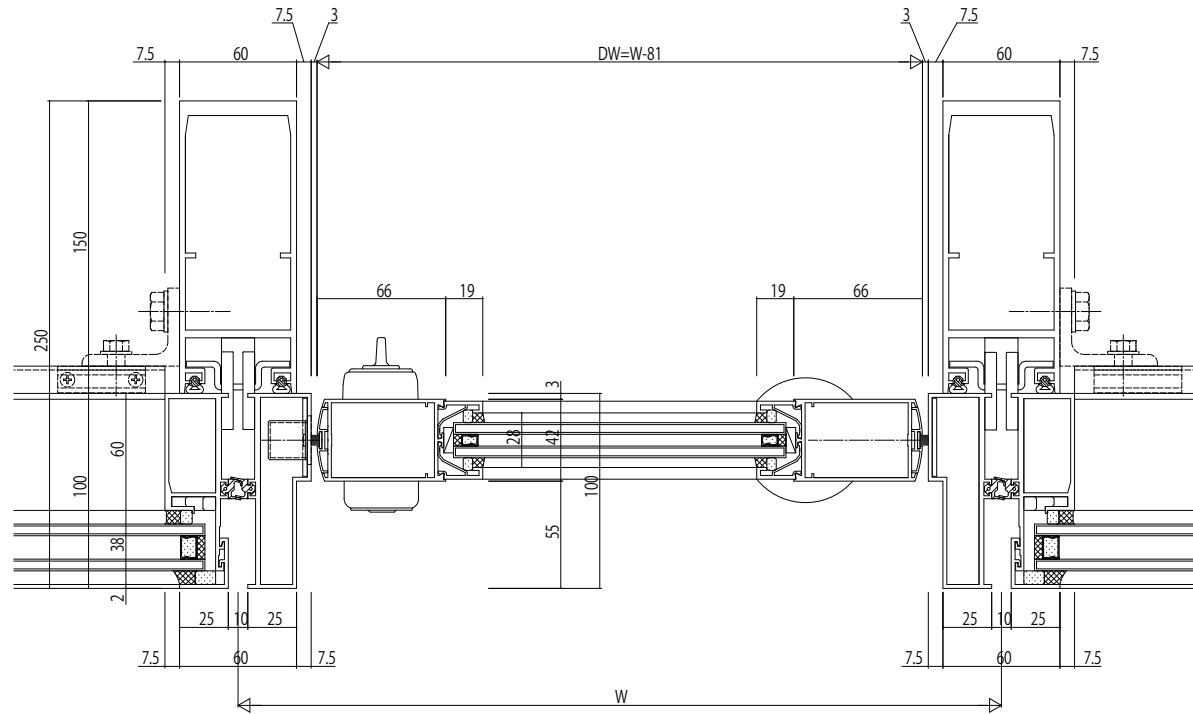


両開き合わせ部



変更記事	設計監理
	施工

工事名	殿
図面内容	殿

SYSTEMA 9201c  
 一般仕様 自由開きドア(フロアヒンジドア)[一般タイプ] 28mm溝幅 60見付・150見込

照査	担当	作図	尺度	御承認印
			1/1	

図番	年月日	通し図番

