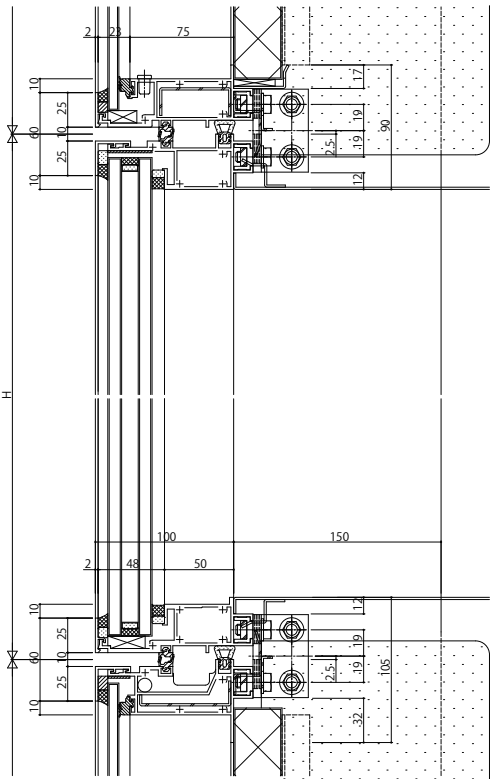
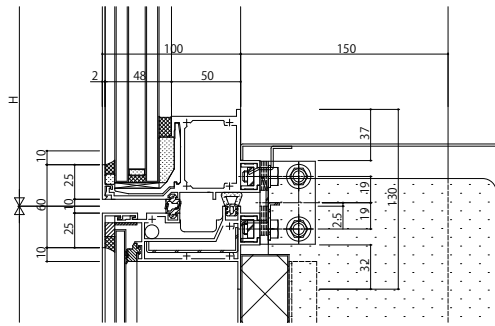


①-①



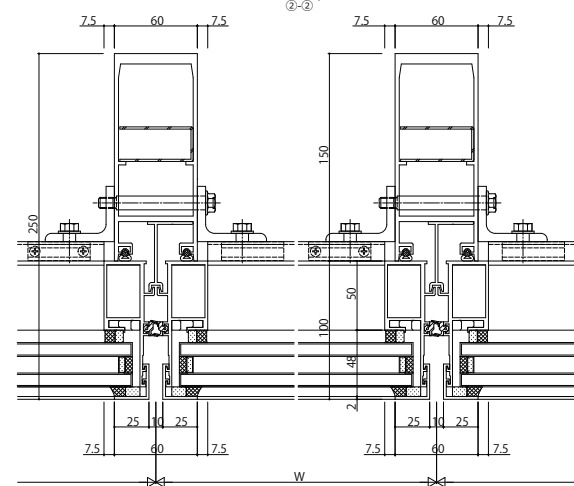
一般下枠仕様

①-①



高強度下枠仕様

②-②



変更記事	

設計監理	
施工	

工事名	殿
図面内容	SYSTEMA 9201c 組込仕様 FIX窓 48mm溝幅 60見付 150見込

照査	担当	作図	尺度	御承認印
..	1/1	
				年月日

図番	
通し図番	

