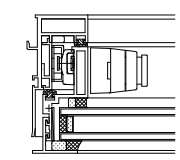
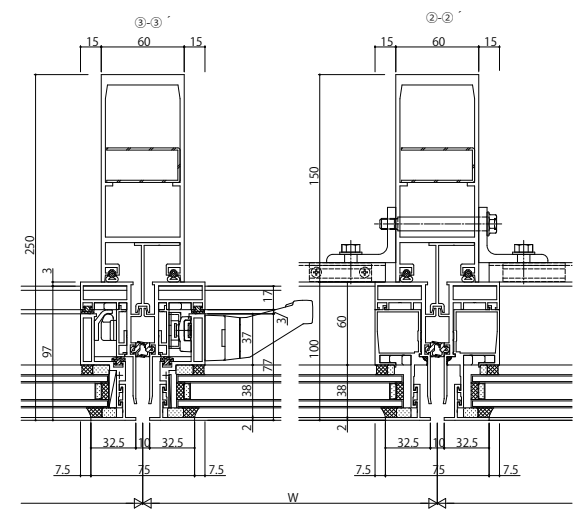


①-①  
換気付非常用進入口仕様



非常用進入口仕様



換気付非常用進入口仕様

変更記事	

設計監理	
施工	

工事名	殿 殿
図面内容	SYSTEMA 9201c 組込仕様 たてすべり出し窓【非常用進入口仕様/換気付非常用進入口仕様】

照査担当	工事
作図	
尺度	1/1
御承認印	
年月日	

図番	YKK ap
通し図番	

