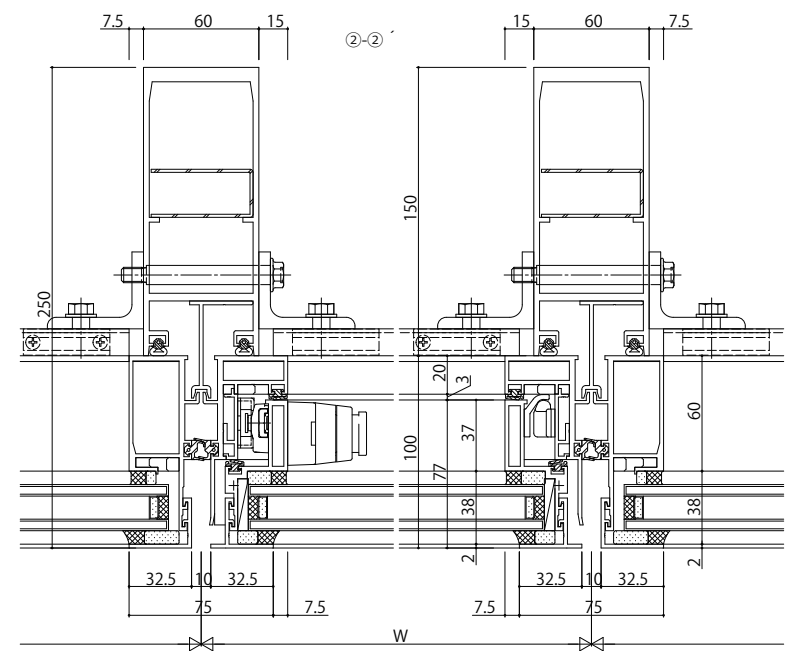


①-①



②-②

変更記事	設計監理


殿 殿	工事名	工事	照査	担当	作図	尺度	御承認印
	図面内容	SYSTEMA 9201c 組込仕様 大型たてすべり出し窓【非常用進入口仕様】38mm溝幅 75見付・150見込				1/1	