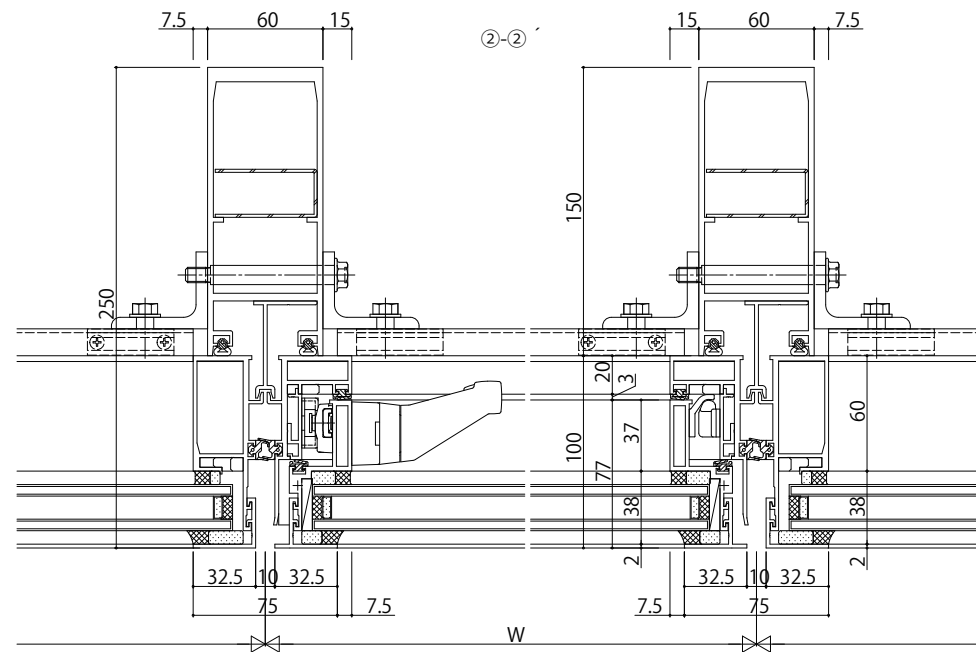
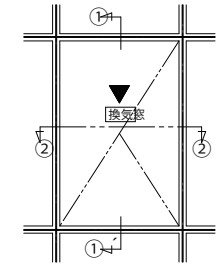


①-①



②-②

W



変更記事	

設計監理	
施工	

工事名	照査	担当	作図	尺度	御承認印
	殿	工事		1/1	
図面内容	SYSTEMA 9201c				年月日
	組込仕様 大型たてすべり出し窓【換気付非常用進入口仕様】.38mm溝幅 75見付・150見込				通し図番

図番	
通し図番	

