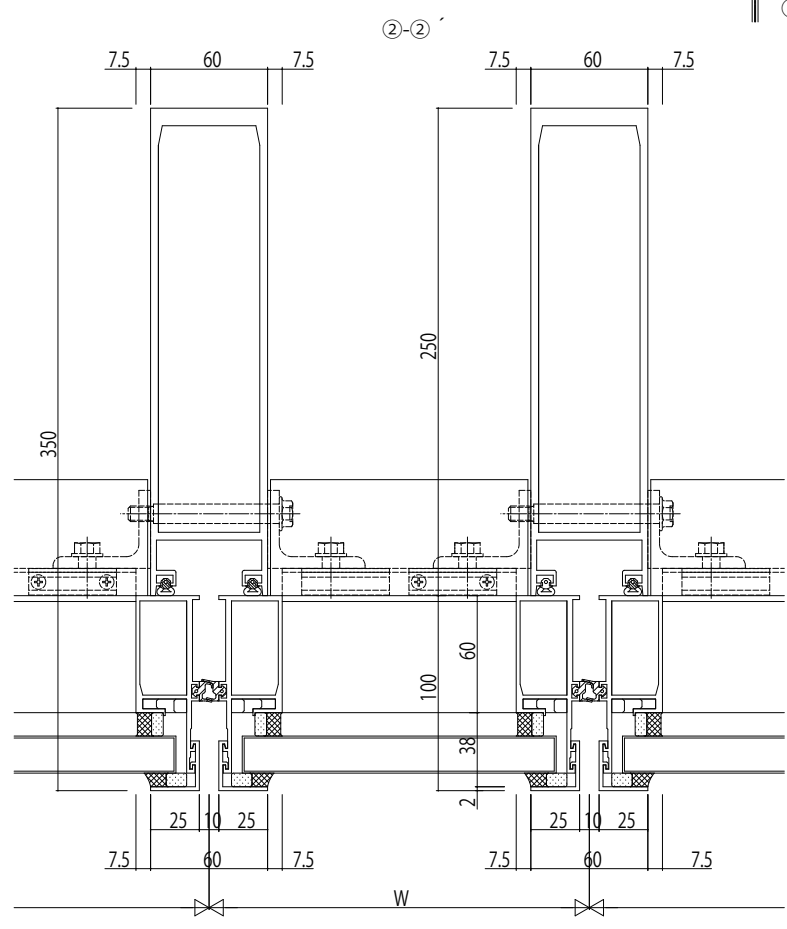


①-①



②-②

変更記事	設計監理

工事名	
図面内容	SYSTEMA 9211c FIX窓 38mm溝幅 60見付 250見込

照査	担当	作図	尺度
			1/1

御承認印	年月日

図番	通し図番

