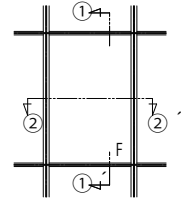
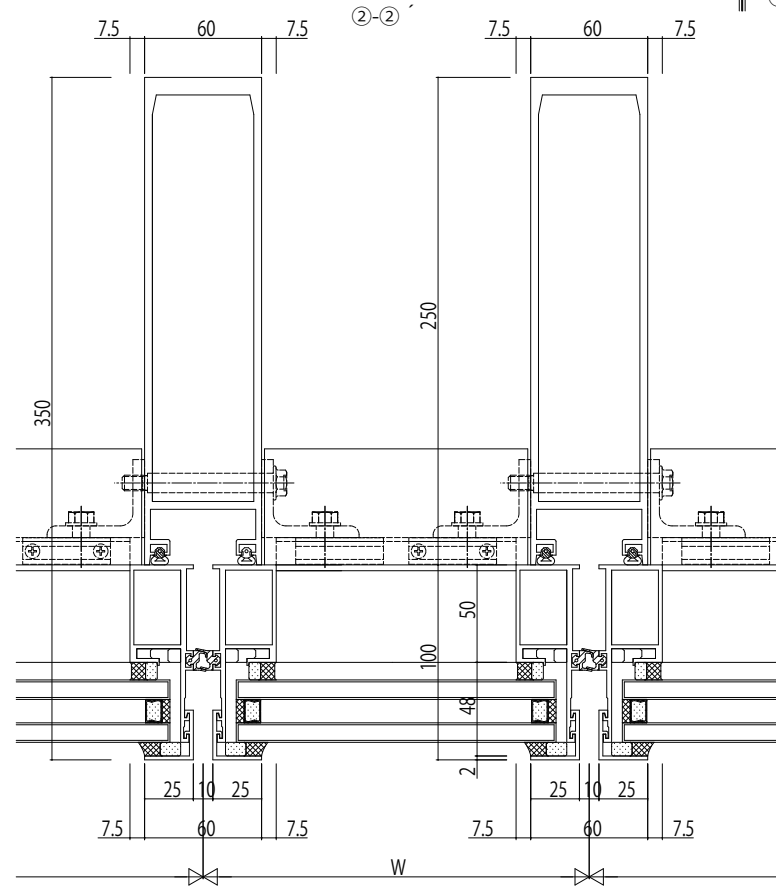


①-①



変更記事	設計監理
	施工

工事名	殿
図面内容	殿

SYSTEMA 9211c  
FIX窓 48mm溝幅 60見付 250見込

照査	担当	作図	尺度
			1/1

御承認印  
年月日

図番	通し図番

