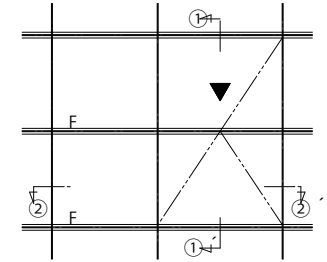
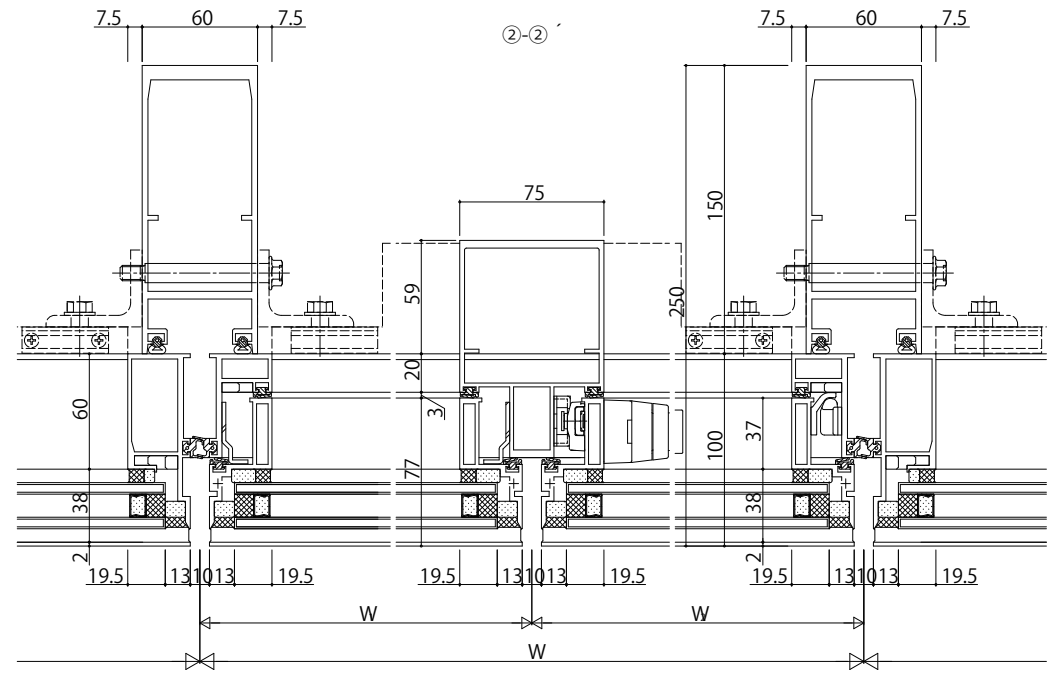


換気付非常用進入口仕様



非常用進入口仕様



|      |
|------|
| 変更記事 |
|      |
|      |
|      |

|      |
|------|
| 設計監理 |
|      |
| 施工   |
|      |

|   |   |    |    |    |    |    |      |    |     |
|---|---|----|----|----|----|----|------|----|-----|
| 殿 | 工事名   | 工事 | 照査 | 担当 | 作図 | 尺度 | 御承認印 | 図番 |     |
|   | 図面内容  |    |    |    |    |    |      |    | 年月日 |
| 殿 | SYSTEMA 9221c<br>大型たてすべり出し窓(たて骨)【非常用進入口仕様/換気付非常用進入口仕様】38mm溝幅 60見付 150見込 |    |    |    |    |    | 1/1  |    |     |

