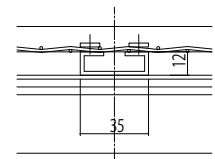
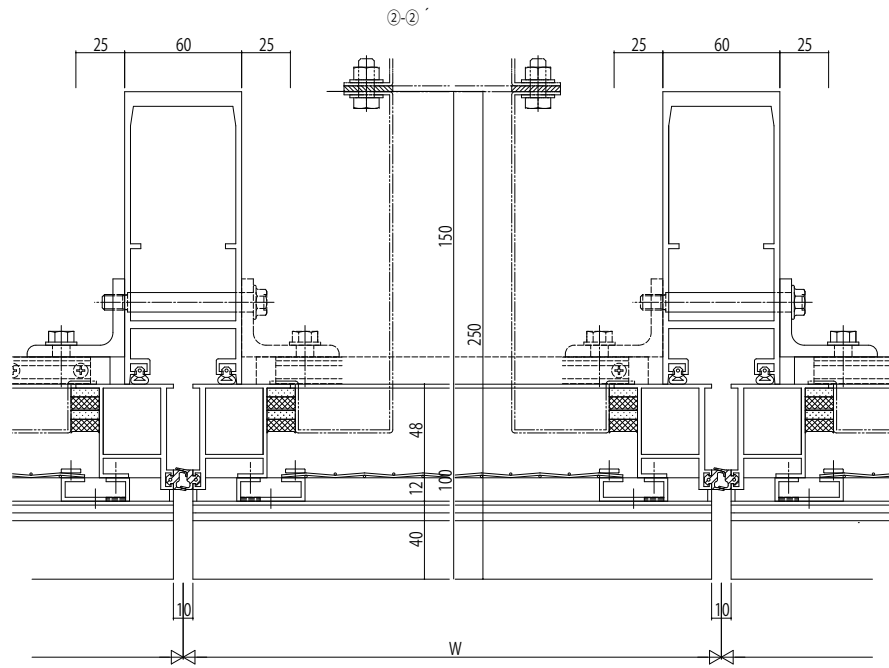
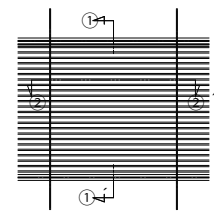


①-①



振れ止め納まり詳細図
(W>1000)



②-②

変更記事	設計監理

工事名	
図面内容	SYSTEMA 9221c 固定がらり【ブラインドタイプ】60見付150見込

照査	
担当	
作図	
尺度	1/1

御承認印	
年月日	

図番	
通し図番	

