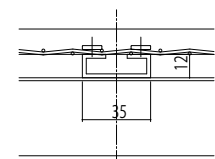
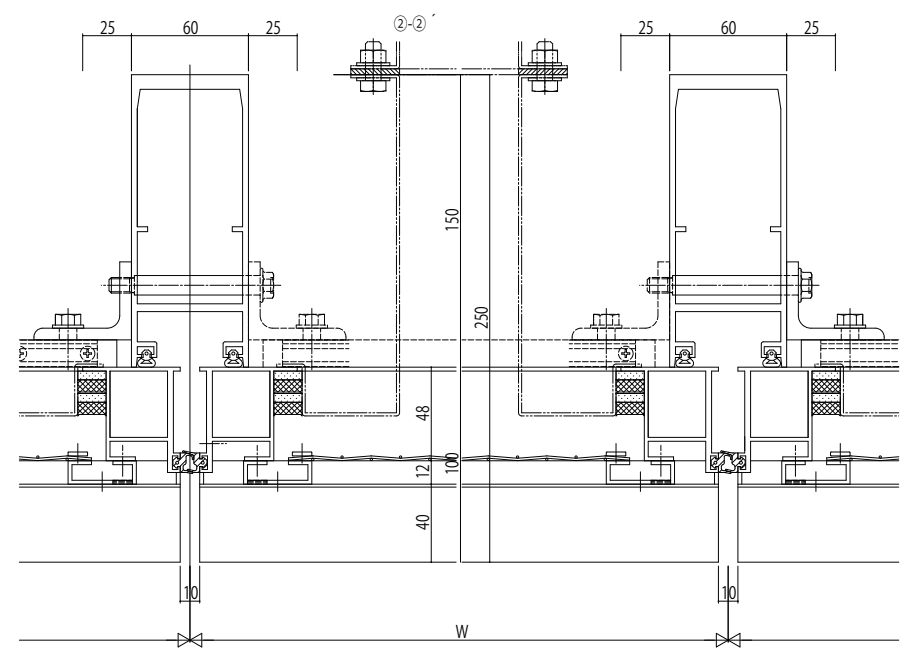
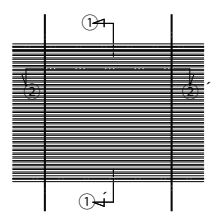


①-①



振れ止め納まり詳細図
(W>1000)



②-②

変更記事	設計監理

工事名	
図面内容	SYSTEMA 9221c 固定がらり【レバータイプ】60見付150見込

照査	担当	作図	尺度
			1/1

御承認印	年月日

図番	
通し図番	

