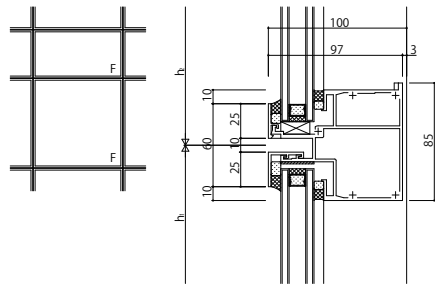
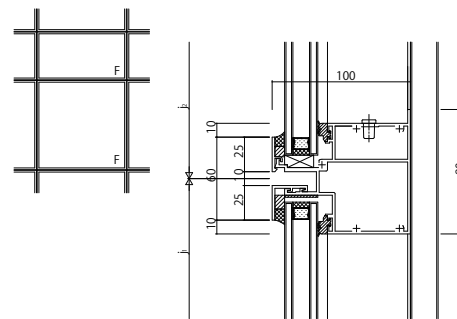


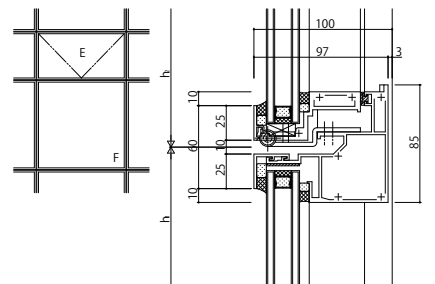
FIX窓(開口部)/FIX窓(開口部)



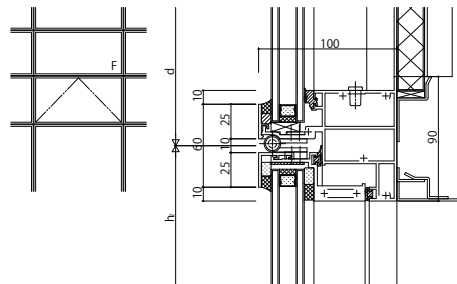
FIX窓(腰部)/FIX窓(腰部)



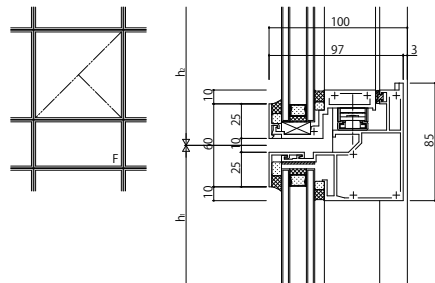
外倒し窓(隠ぺい式排煙窓)/FIX窓(開口部)



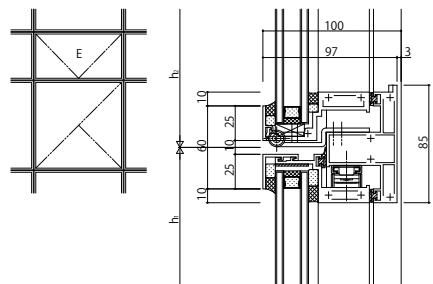
FIX窓(腰部)/突出し窓(隠ぺい式排煙窓)



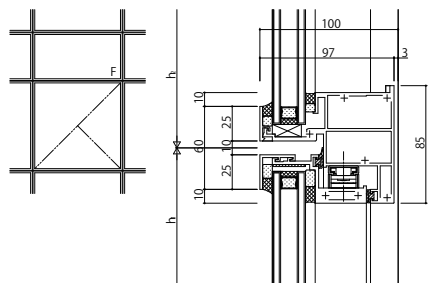
たてすべり出し窓/FIX窓(開口部)



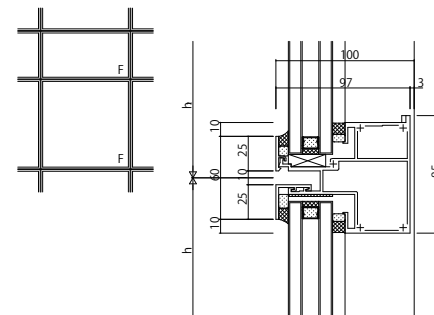
外倒し窓(隠ぺい式排煙窓)/たてすべり出し窓



FIX窓(開口部)/たてすべり出し窓



FIX窓(開口部)/FIX窓(開口部)



変更記事	設計監理
	施工

設計監理	工事名
施工	図面内容

工事	照査	担当	作図	尺度	御承認印
				1/1	

年月日	通し図番

図番

