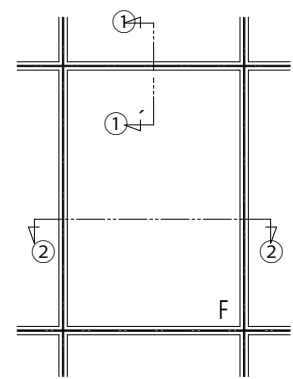
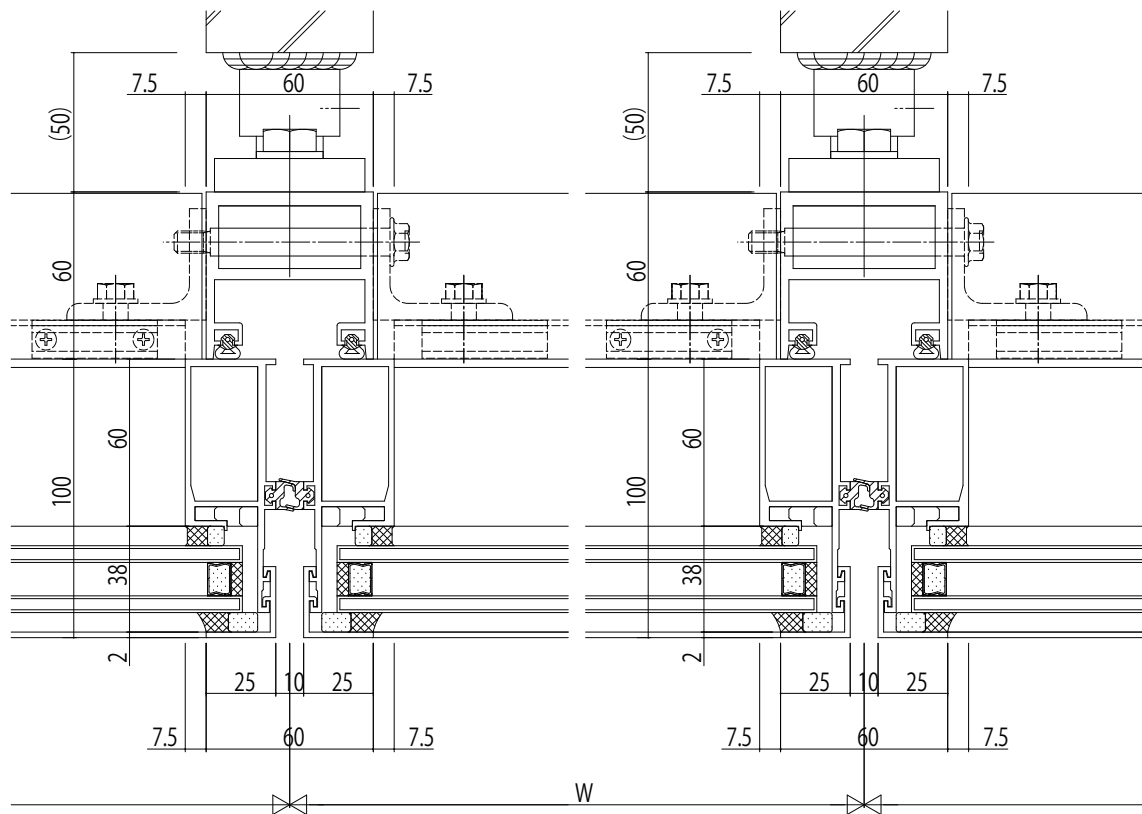


①-①



②-②



変更記事	設計監理
	施工

工事名	殿
図面内容	殿

納まり参考図 SYSTEMA  
鉄骨補強方立

照査	担当	作図	尺度	御承認印
			1/1	
				年月日

図番	YKK
通し図番	ap