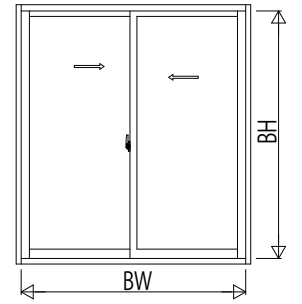
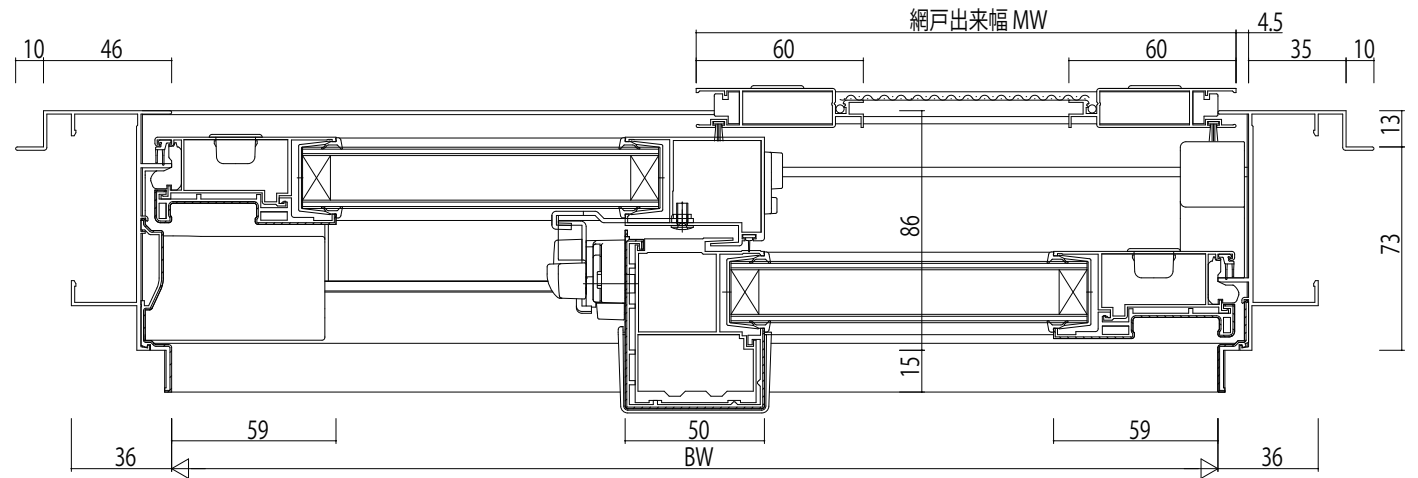
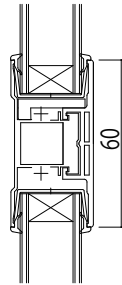


中棧部



内観姿図

変更記事	

設計監理	
施工	

工 事 殿	工事名	照査	担当	作図	尺度	御承認印
	図面内容				1/1	
殿	エピソードNEO-LB ALC枠引違い窓テラスタイプ(2枚建)・高強度/26mm溝幅...					

年月日	
-----	--

図番	
通し図番	

