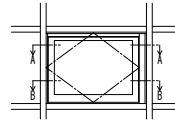
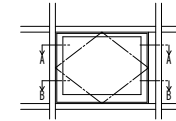


製品図通り

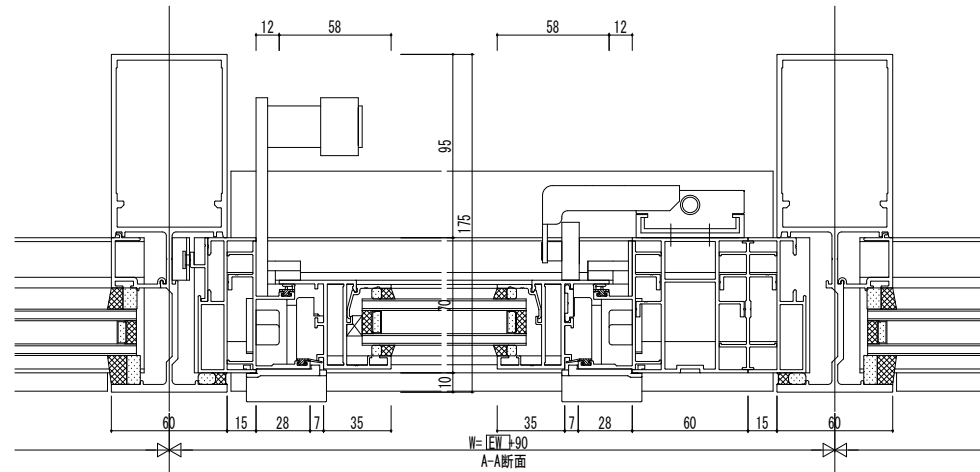


外觀姿図

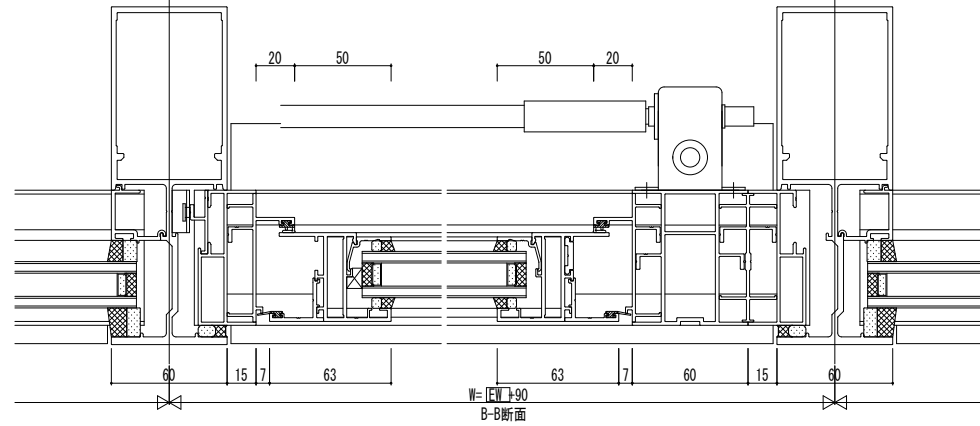
カタログ用省略



外觀姿図



W=EW+90  
A-A断面



W=EW+90  
B-B断面

変更記事

設計監理
施工

<b>取 取</b>	工事名
	図面内容 EXIMA91c バランスウェイ 単窓 35mm溝幅

照査	担当	作図	尺度	御承認印
			1/1	
年月日				通し図番

図番

