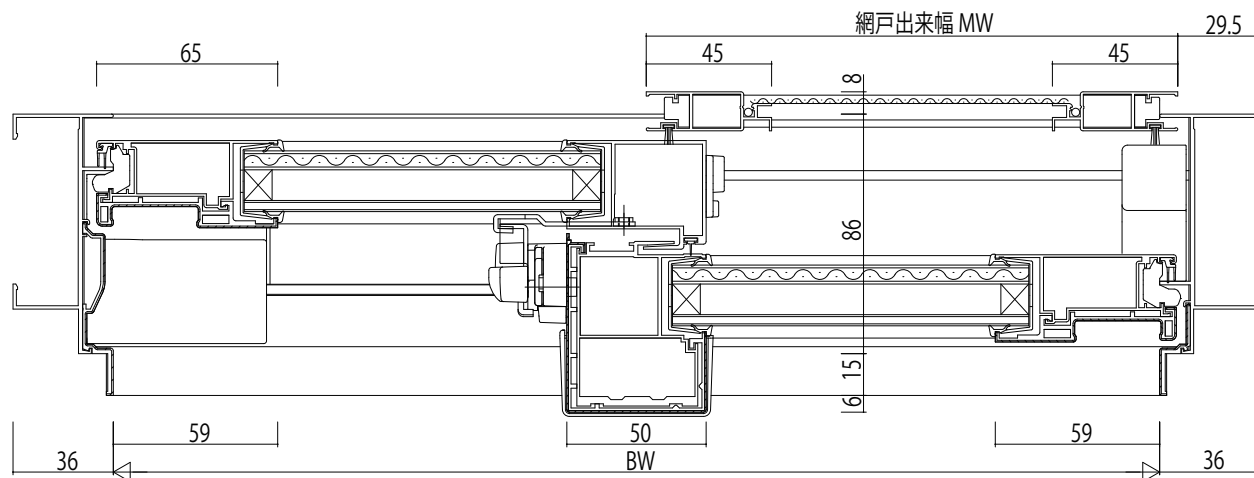


内観姿図



変更記事	

設計監理	
施工	

工事名	エピソードNEO-LB 防火窓
図面内容	RC枠引違い窓窓タイプ(2枚建)クレセントダウン26mm溝幅...

照査	担当	作図	尺度
			1/1

御承認印	年月日

図番	通し図番

