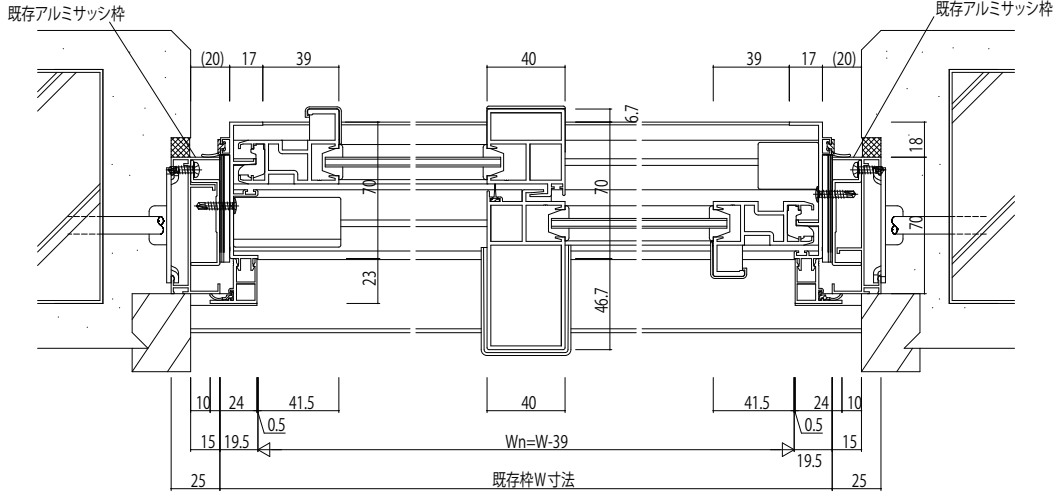
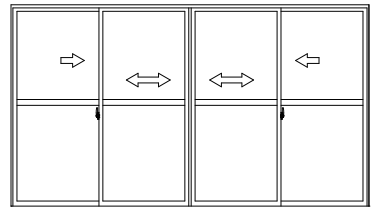
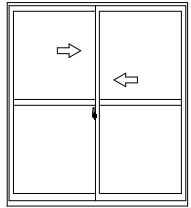


内観姿図



変更記事	設計監理


工事名	照査	担当	作図	尺度	御承認印
EXIMA31 (GRAF工法) 引違い窓(2・4枚建)				1/1	
既設枠70見込Dタイプ/14mm溝幅T-1					

	年月日

図番
通し図番

