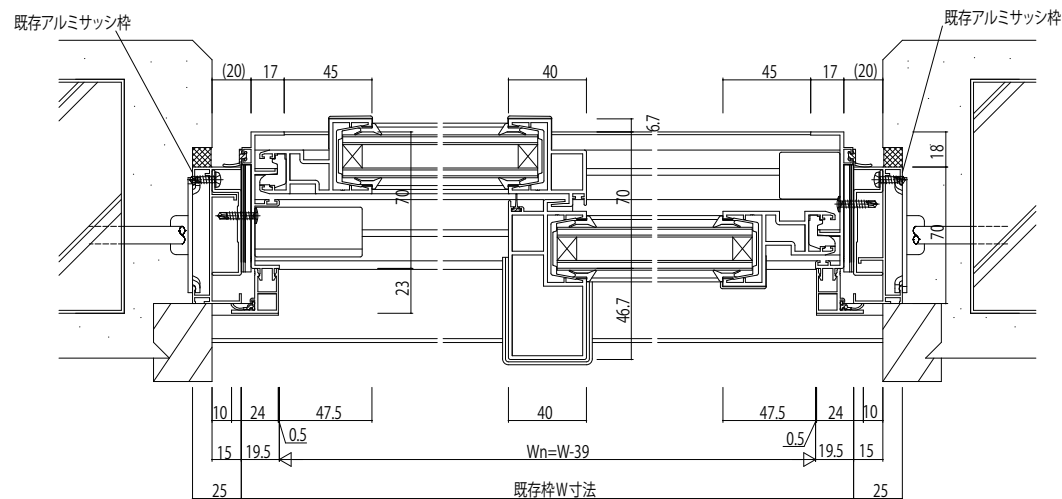
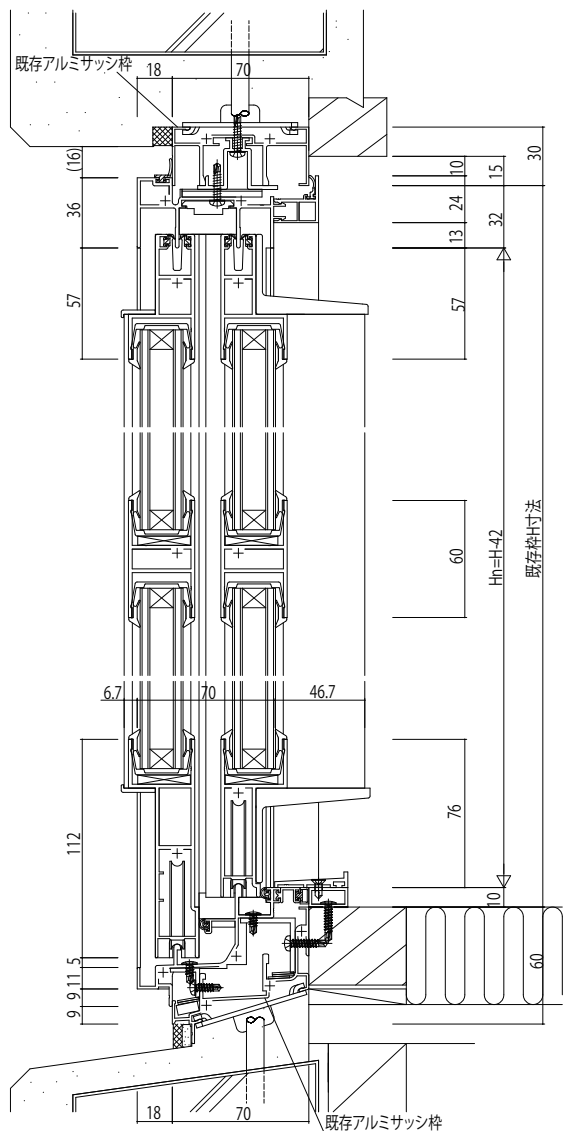
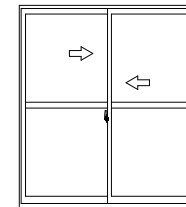


内観姿図



変更記事	設計監理
	施工

工事名	照査	担当	作図	尺度	御承認印
EXIMA31 [GRAF工法] 引違い窓(2枚建)				1/1	
既存枠70見込Dタイプ 30mm溝幅 T-2					

図番	年月日	通し図番

