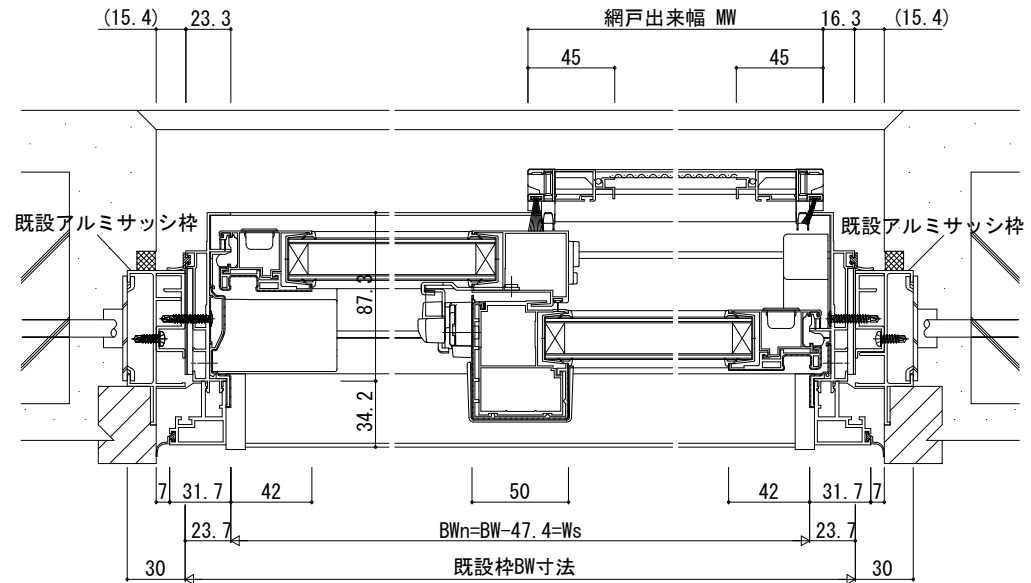
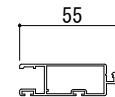


2,000 < BHn ≤ 2,200の場合  
網戸縦框



変更記事	設計監理	工事	照査担当	作図	尺度	御承認印	図番
	施工	既設			1/1		年月日 通し図番

工事名	照査担当	作図	尺度	御承認印	図番
図面内容 エレブードNEO-LB [GRAF工法] 引違い窓 テラスタイプ 既設枠 KJB型 引違い窓 テラスタイプ (2枚建) 26mm溝幅 S-4仕様			1/1		年月日 通し図番

