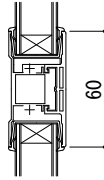
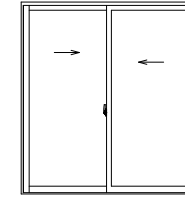
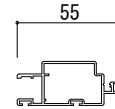


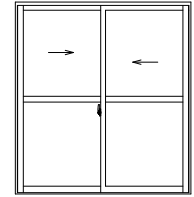
中棧部



2,200 < Bhn ≤ 2,400 の場合
網戸縦框

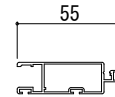


内観姿図



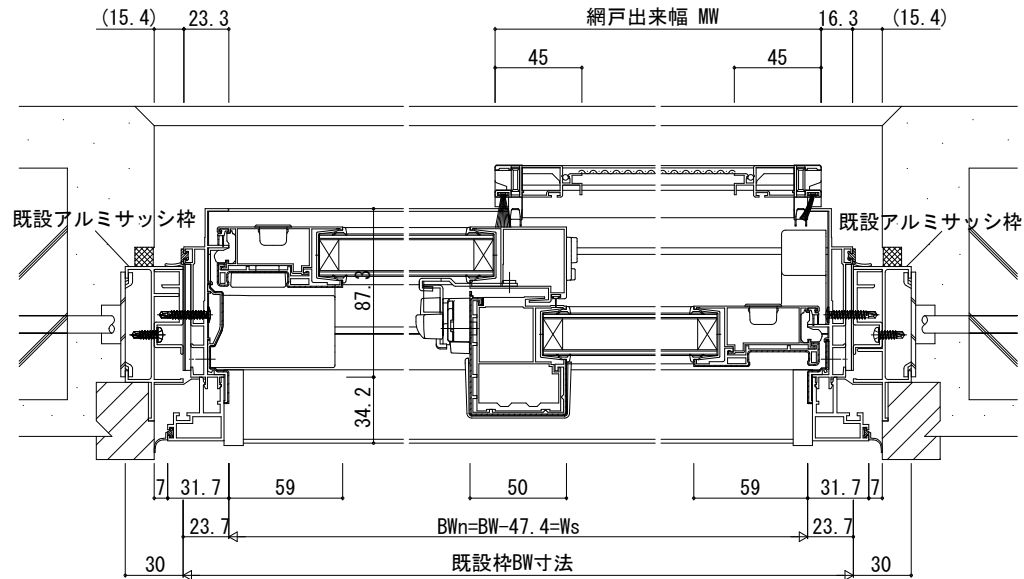
内観姿図

2,000 < Bhn ≤ 2,200 の場合
網戸縦框



(15.4) 23.3

網戸出来幅 MW 16.3 (15.4)



変更記事	設計監理
	施工

設計監理	工事
施工	図面内容

工事名	照査担当	作図	尺度	御承認印
既設枠 KLB型 引違い窓 テラスタイプ (2枚建) 高強度 26mm溝幅 S-4仕様			1/1	

図番	年月日	通し図番

