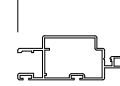


2,200 < BHn ≤ 2,400の場合

網戸縦框

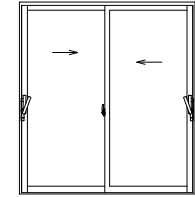
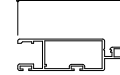
55



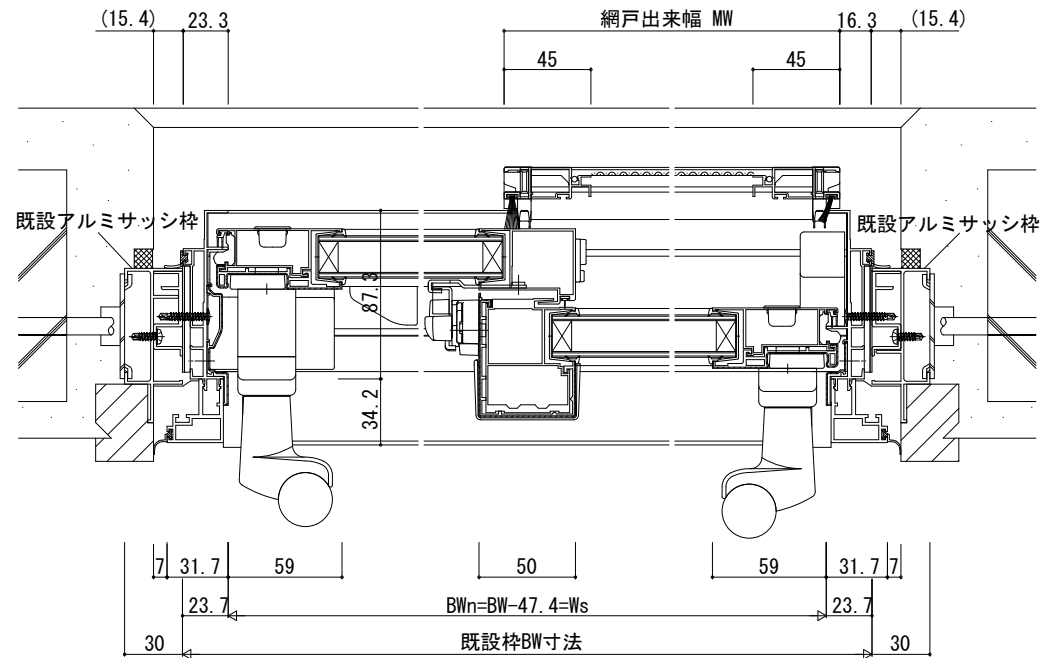
2,000 < BHn ≤ 2,200の場合

網戸縦框

55



内観姿図



変更記事	設計監理	工事名	照査担当	作図	尺度	御承認印	図番
	施工	図面内容			1/1		年月日 通し図番
		エレベーターNEO-LB [GRAF工法] 引違い窓 テラスタイプ					
		既設枠 KJ8型 引違い窓 テラスタイプ (2枚建) サポートハンドル 26mm溝幅 S-4仕様					

設計監理	工事名	照査担当	作図	尺度	御承認印	図番
施工	図面内容			1/1		年月日 通し図番
	エレベーターNEO-LB [GRAF工法] 引違い窓 テラスタイプ					
	既設枠 KJ8型 引違い窓 テラスタイプ (2枚建) サポートハンドル 26mm溝幅 S-4仕様					

