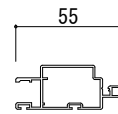


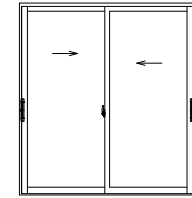
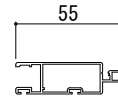
2,200 < BHn ≤ 2,400の場合

網戸縦框

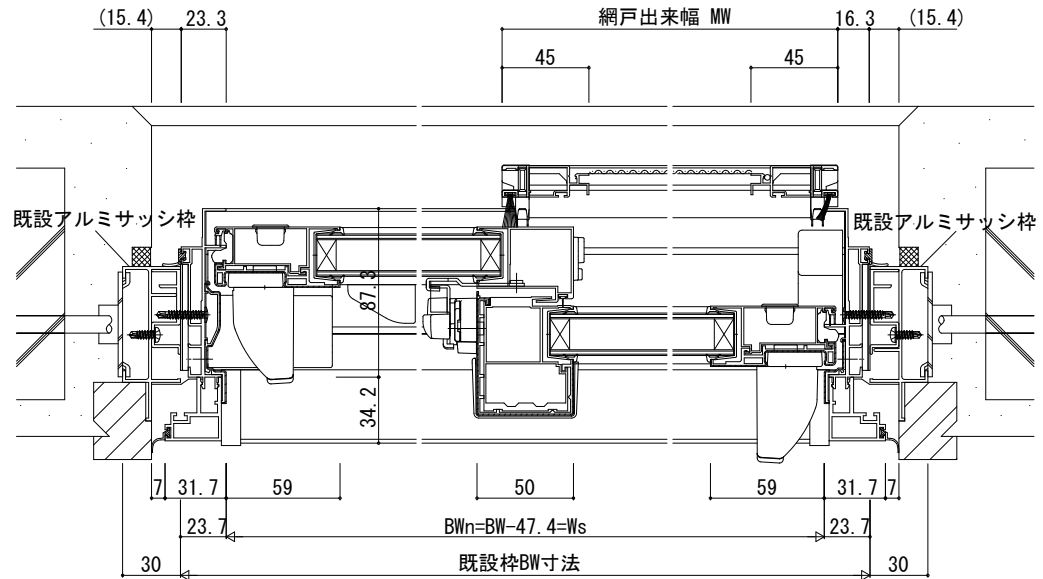


2,000 < BHn ≤ 2,200の場合

網戸縦框



内観姿図



変更記事	設計監理
	施工

設計監理	工事
施工	図面内容

工事名
既設 KLB型 引違い窓 テラスタイプ (2枚建) サポート引手 26mm溝幅 S-4仕様

照査	担当	作図	尺度	御承認印
			1/1	

図番	年月日	通し図番

