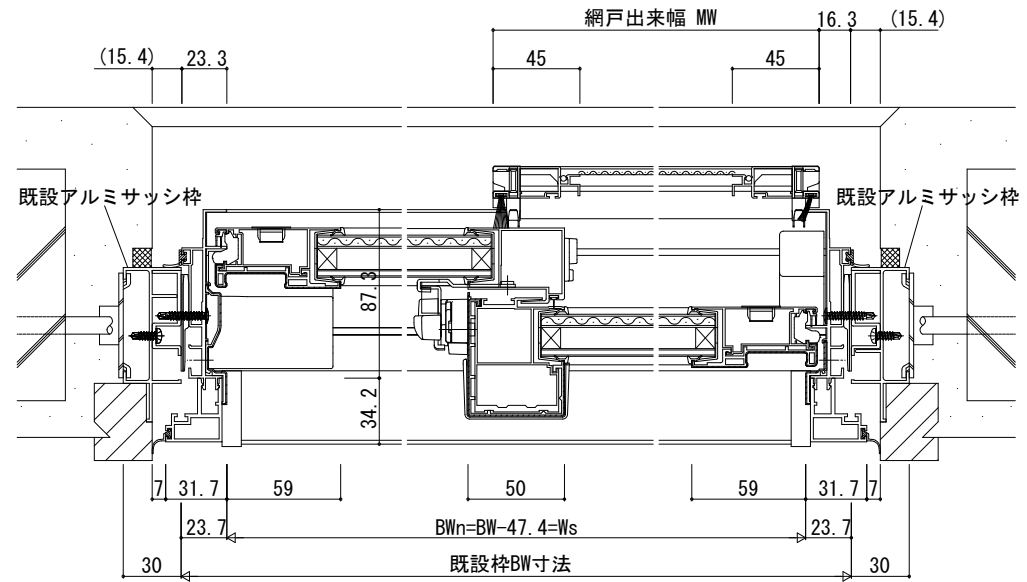
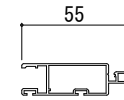


内観姿図

2,000 < BHn ≤ 2,200の場合

網戸縦框



変更記事	設計監理

設計監理	

工事名	

照査担当	

図番	

