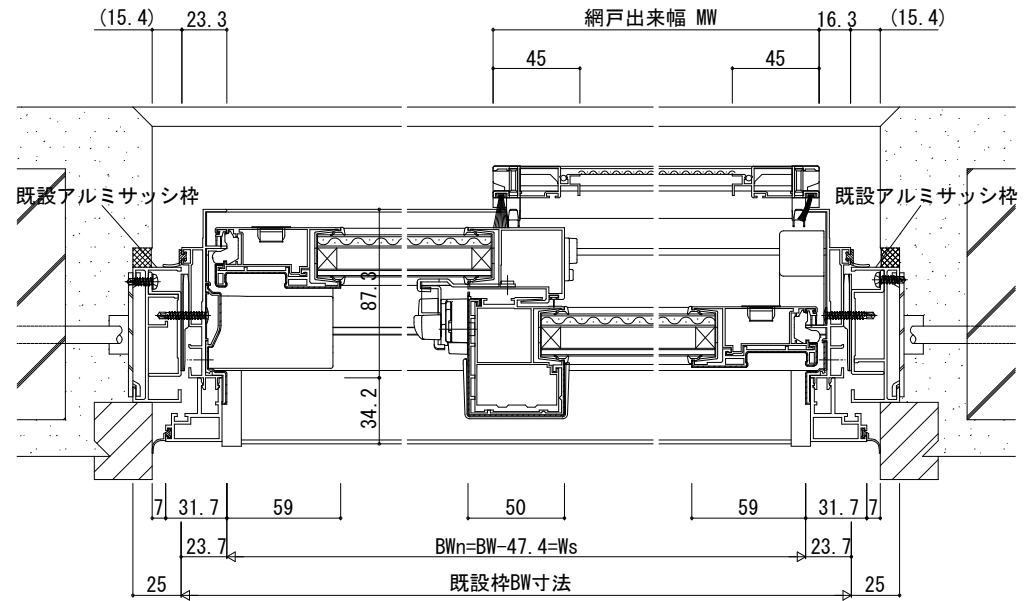
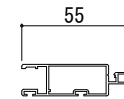


内観姿図

2,000 < BHn ≤ 2,200 の場合

網戸縦框



変更記事	設計監理	工事名	照査担当	作図	尺度	御承認印	図番
	施工	エピソードNEO-LB [GRAF工法] 防火窓 引違い窓 テラスタイプ			1/1		年月日 通し図番
		既設枠 70見込 引違い窓 テラスタイプ (2枚建) 26mm溝幅 S-4仕様					

既設

工事

