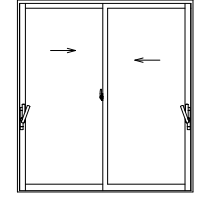
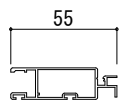
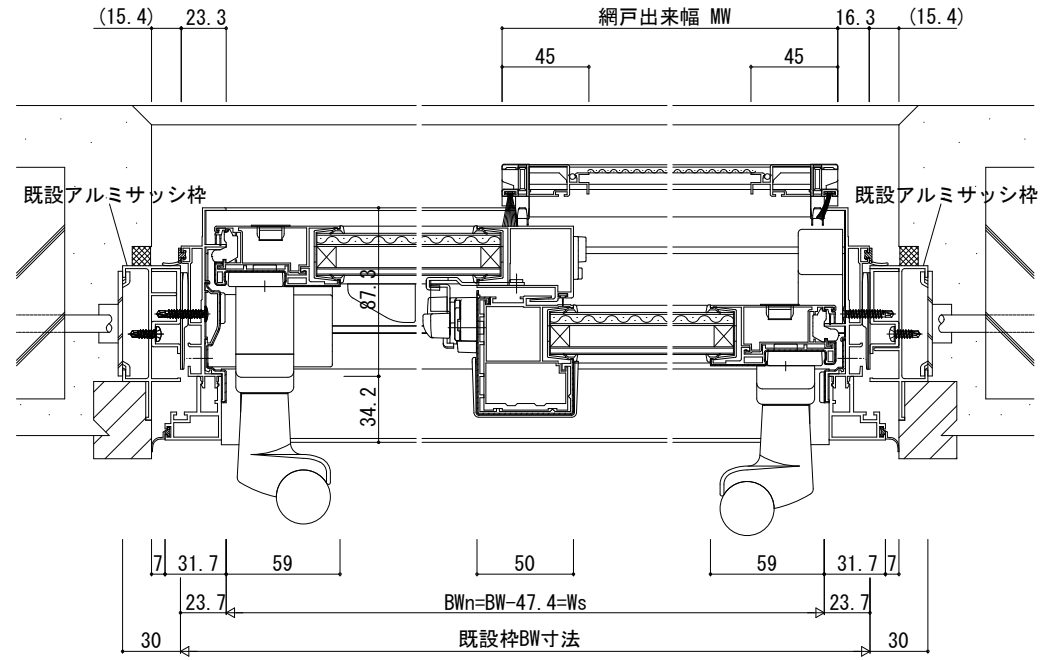


2,000 < BHn ≤ 2,200の場合

網戸縦框



内観姿図



変更記事	設計監理	工事名	照査担当	作図	尺度	御承認印	図番
	施工						
		既設アルミサッシ枠 [GRAF工法] 防火窓 引違い窓 テラスタイプ					
		既設枠 KLB型 引違い窓 テラスタイプ (2枚建) サポートハンドル 26mm溝幅 S-H仕様					

