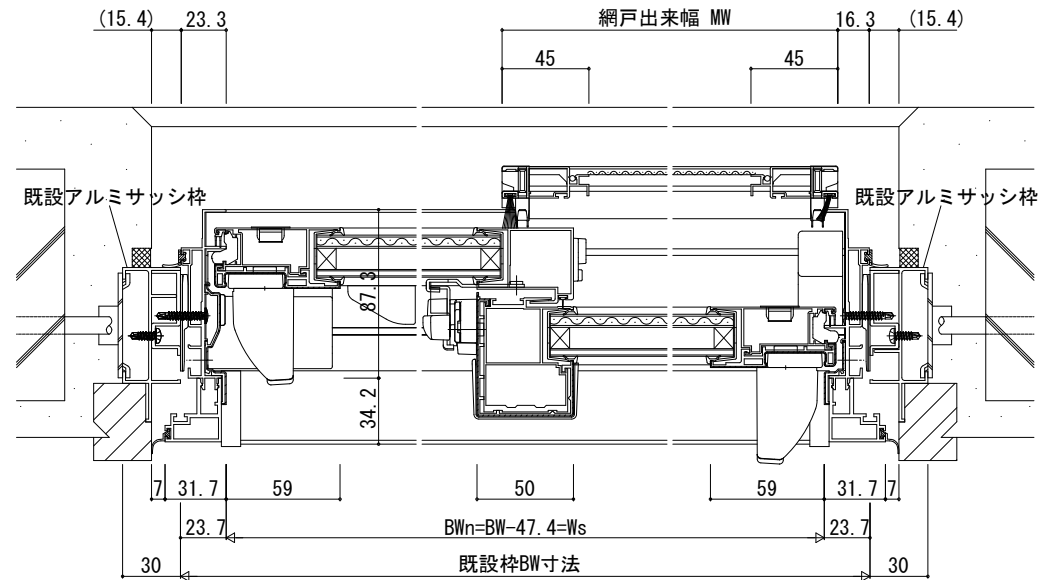
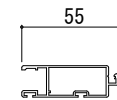


内観姿図

2,000 < BHn ≤ 2,200の場合

網戸縦框



変更記事	設計監理	工事	照査担当	作図	尺度	御承認印	図番
	施工	図面内容			1/1		年月日 通し図番

工事名	エピソードNEO-LB [GRAF工法] 防火窓 引違い窓 テラスタイプ	図番	
図面内容	既設枠 KJ8型 引違い窓 テラスタイプ (2枚建) サポート引手 26mm溝幅 S-仕様	図番	

