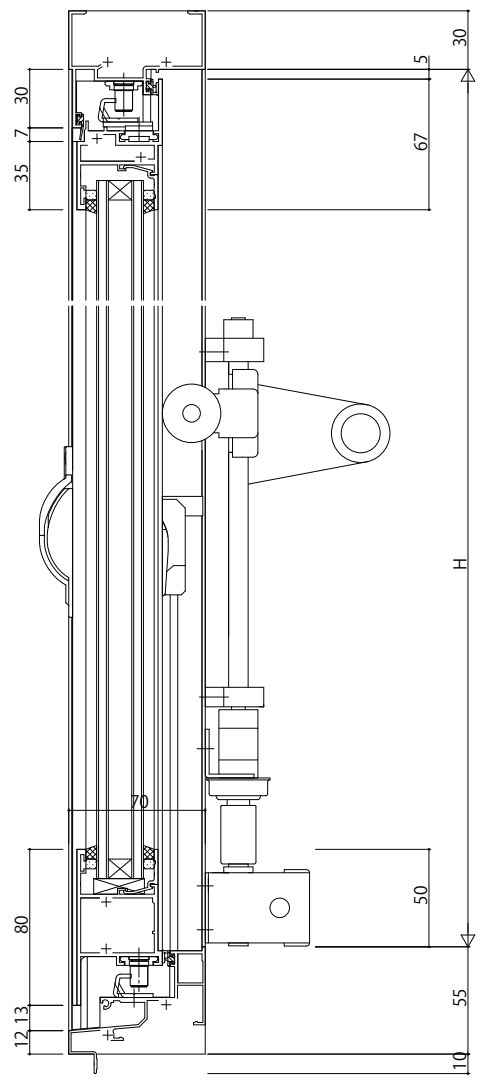
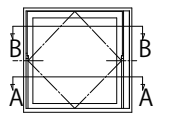
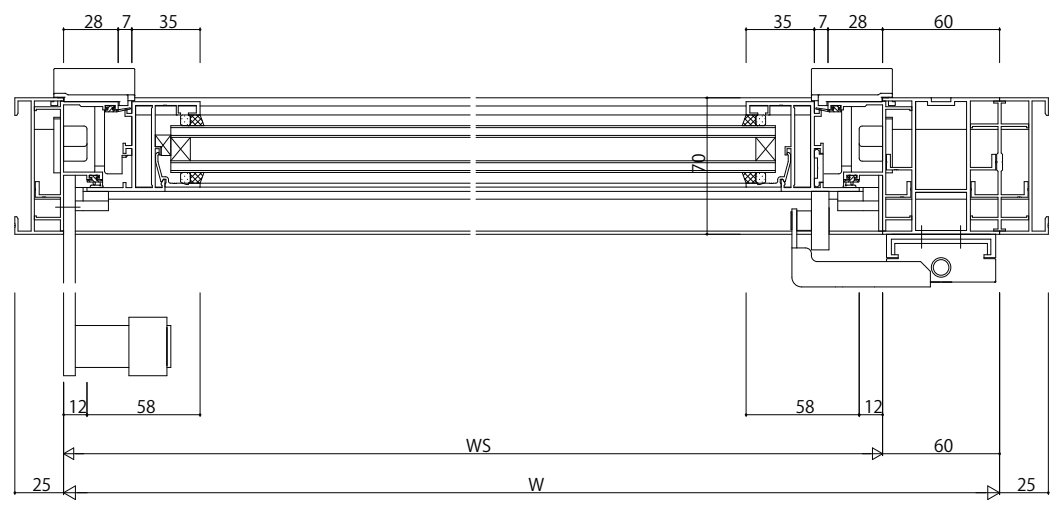


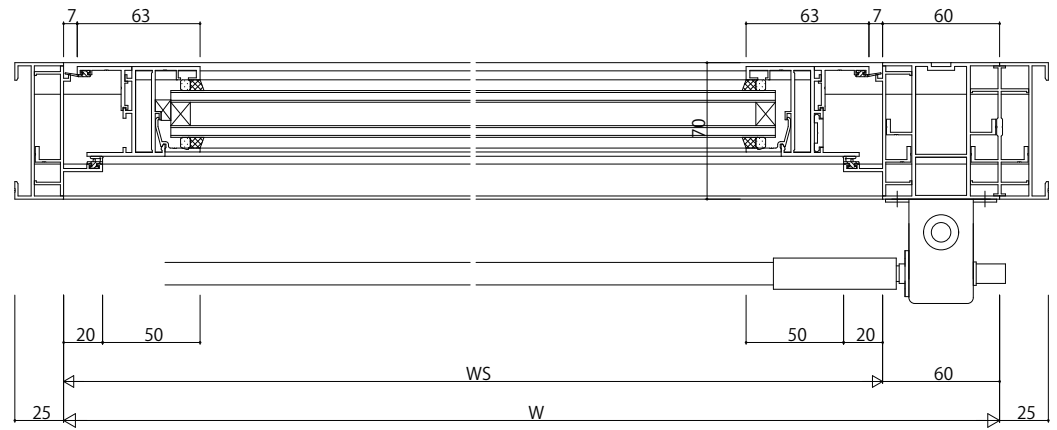
内観姿図



B-B断面



A-A断面



変更記事	設計監理

工事名	
図面内容	EXIMA31 バランスウェイ RC枠 単窓 35mm溝幅

照査	担当	作図	尺度	御承認印
			1/1	

図番	
通し図番	

