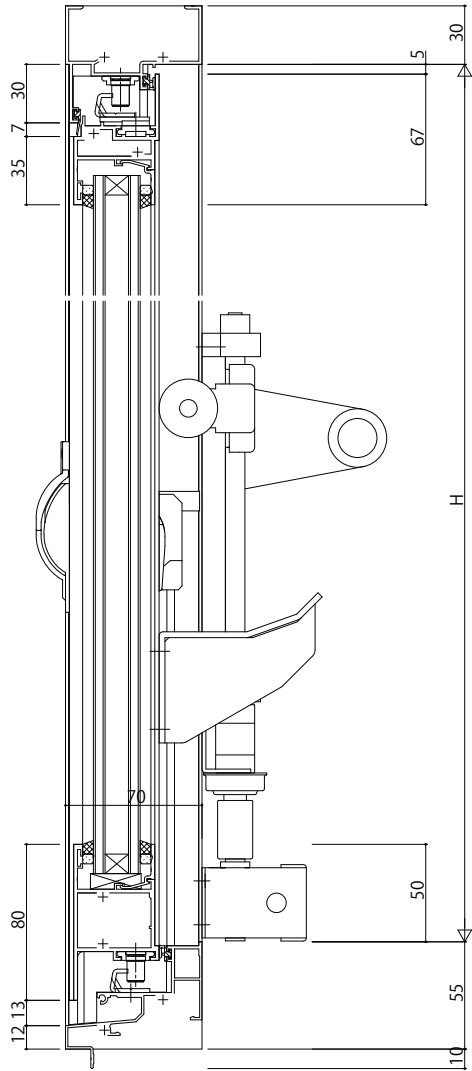
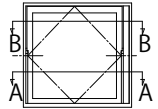
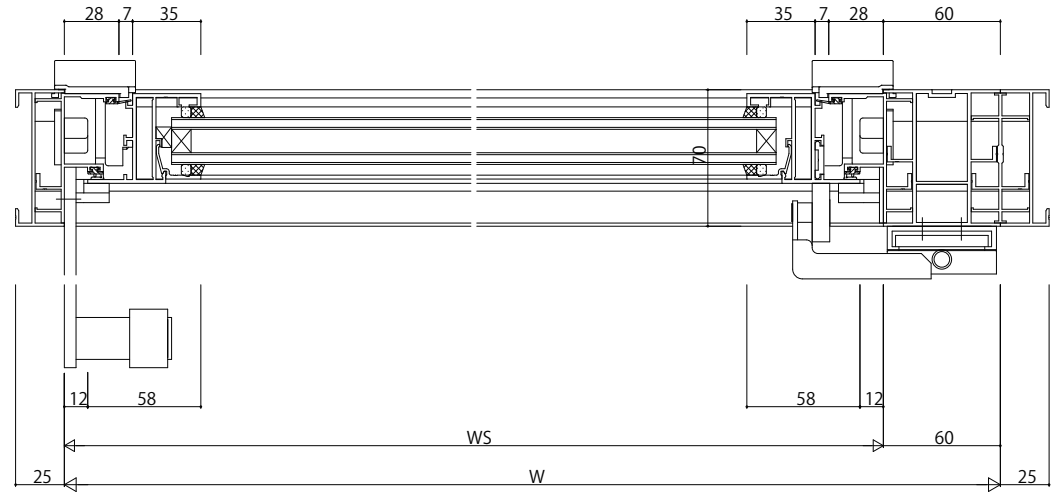


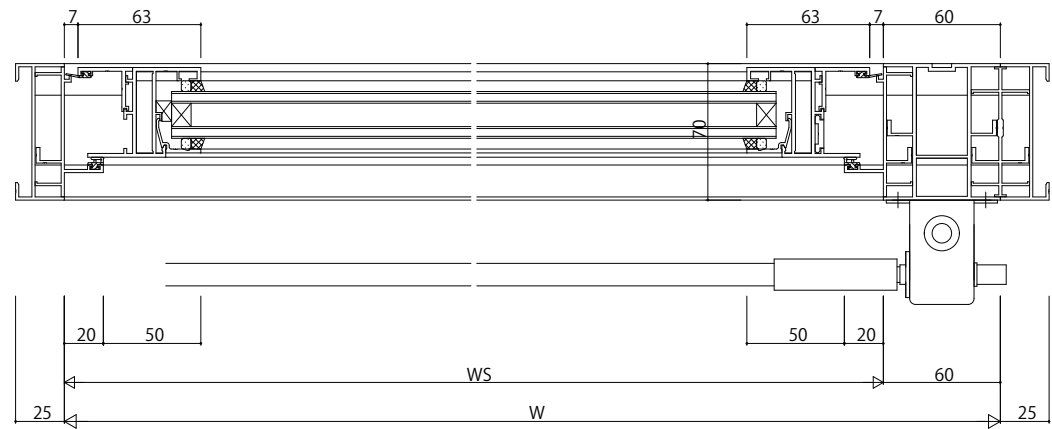
内観姿図



B-B断面



A-A断面



変更記事	

設計監理	
施工	

工事名	RC枠 排煙窓 単窓 35mm溝幅
図面内容	EXIMA31 バランスウェイ

照査	担当	作図	尺度	御承認印
..	1/1	

年月日	
通し図番	

図番	
----	--

